



Casa da Elevatória

ESTAÇÃO ELEVATÓRIA DE ESGOTO COMPACTA VÊNUS 220 TRITURADORA



COMPACTA, PODEROSA E PROJETADA PARA
SUPERAR DESAFIOS COM MAESTRIA

LANÇAMENTO VÊNUS 220 STANDARD TRITURADORA

Apresentamos a Vênus 220 Trituradora fruto da parceria com a Franklin-Schneider. A série Shark conta com um excelente sistema de trituração facilitando bombeamento de águas residuais com presença de sólidos e fibrosos em suspensão, assegurando um desempenho confiável e duradouro.



APLICAÇÃO



SCHNEIDER
MOTOBOMBAS

SHARK TRITURADORA

- ✓ Tritura de verdade.
- ✓ Maior número de cortes por minuto: 745.000 (1cv).
- ✓ Sem entupimento, sem travamento.
- ✓ Motores com maior torque.
- ✓ Robustez e durabilidade.

INFORMAÇÕES TÉCNICAS E ADICIONAIS

VOLUME ÚTIL NA ENTRADA

135 litros

VOLUME TOTAL

220 litros

CONEXÃO DE ENTRADA

2X DN110, 2X DN160 para tubo de PVC JEI

LUVA DE CORRER

Ocre DN100

ADAPTADOR PONTA OCRE X ESGOTO

Ø 100 mm esgoto branco

DUTO DO CABO

Ø 10 mm (prensa-cabos)

CONEXÃO DE DESCARGA

Ø EXT 60 PVC - soldável ou junta de compressão

TUBULAÇÃO E CONEXÕES

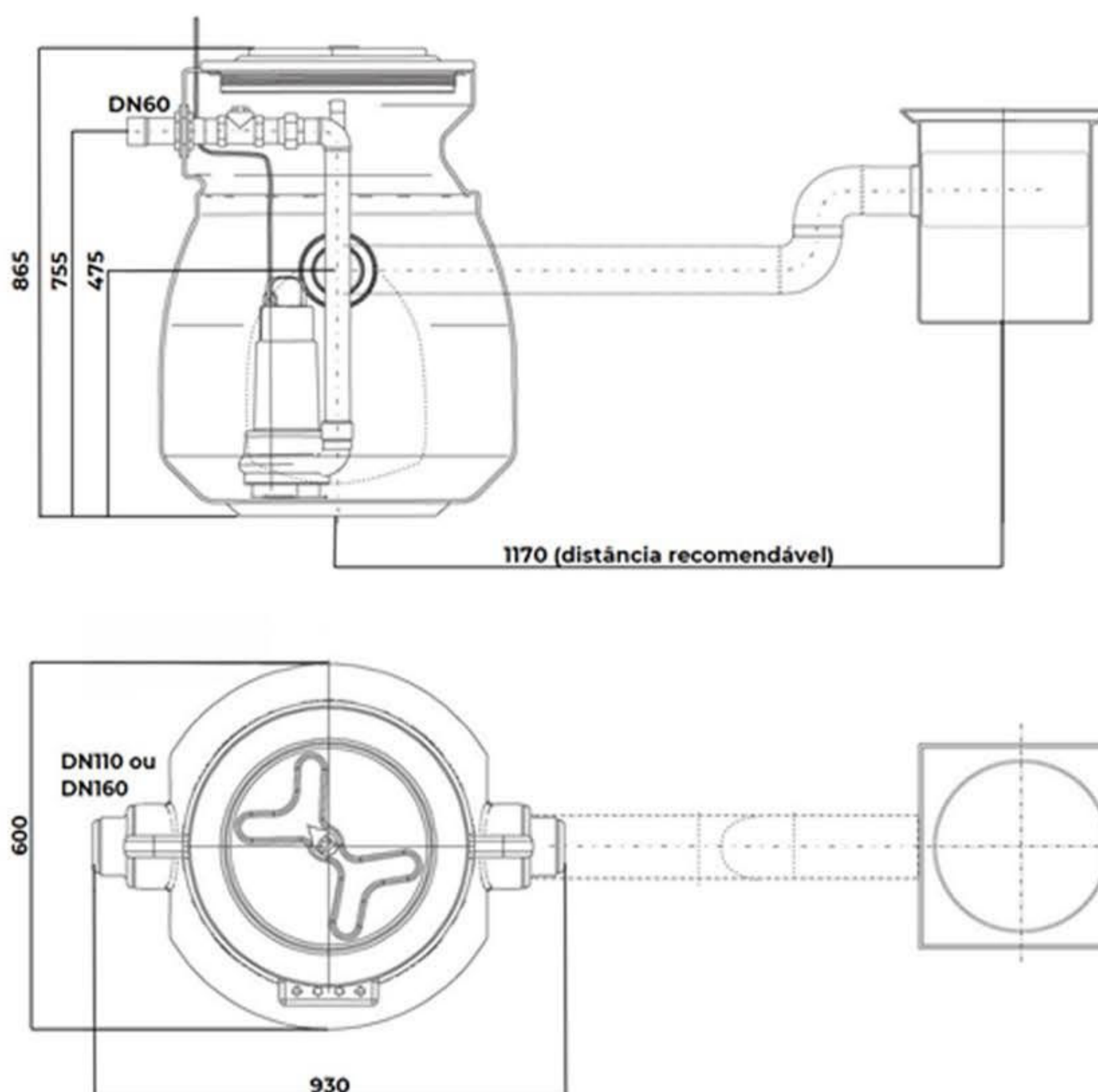
Ø EXT 50 PVC

VÁLVULA DE RETENÇÃO

Tipo portinhola 2" BSP, em latão

CAIXA DE GRADEAMENTO

20 litros de retenção



COMPÕE A SOLUÇÃO



CAIXA DE
GRADEAMENTO



PDA - CHAVE
DE PARTIDA

TABELA DE RECALQUE

ESTAÇÃO ELEVATÓRIA DE ESGOTO COMPACTA					ALTURA MANOMÉTRICA (MCA)						
VÊNUS 220 STANDARD TRITURADORA (UMA BOMBA)					2	4	6	8	10	12	14
MODELO	POTÊNCIA (CV)	TENSÃO	HIDRÁULICA	SÓLIDOS	VAZÃO M ³ /H						
SCHNEIDER SHARK-1	1,0	MONOFÁSICO 220V	TRITURADORA	NA	9,8	9	8,1	7,2	6	4,5	2,2

Soluções inteligentes para bombeamento de esgoto e efluentes
Conte com nossa equipe de especialistas

(19) 3859-2626

comercial@pumpsbrasil.com.br

Siga - nos nas redes sociais



@PUMPSBRASILOFICIAL