

► Nossa tecnologia. Seu sucesso.
Bombas • Válvulas • Serviços



Linha Housing Catálogo de seleção



KSB Brasil

A empresa que faz o mundo fluir

Desde 1954, a KSB Brasil atua no mercado nacional com a mais ampla linha de bombas centrífugas e válvulas industriais, além de oferecer sistemas e serviços aos mais importantes segmentos de mercado, tais como saneamento básico, indústrias em geral, óleo & gás, petroquímica, química, mineração, siderurgia, papel e celulose, irrigação, açúcar e álcool, ar condicionado e construção civil.

Certificada pelo TÜV nas normas ISO 9001/2000, 14001 e OHSAS 18001, que qualificam a empresa nos padrões internacionais de preservação do meio ambiente, segurança e saúde ocupacional de seus colaboradores, a KSB Brasil possui unidades fabris em Várzea Paulista [bombas e projetos especiais], Jundiaí [válvulas industriais e bombas standard] e em Americana [fundição], de modo a ter controle absoluto sobre a qualidade de seus produtos.



KSB Brasil - Matriz Várzea Paulista/SP









KSB Brasil - Unidade Jundiaí/SP



KSB Brasil - Unidade Fundição - Americana/SP

KSB Brasil, o seu parceiro para tratamento e abastecimento de água

A KSB está presente no Brasil como uma das pioneiras na fabricação de bombas e válvulas. Colocamos água em movimento, superando obstáculos, fluxos e garantindo a distribuição deste precioso recurso com total segurança e confiabilidade.

	PERIFÉRICA		MONOBLOCO			
	HYDROBLOC P	HYDROBLOC C	HYDROBLOC CN	HYDROBLOC AP / AP-MF	FIREBLOC	MEGABLOC
						
APLICAÇÃO						
Abastecimento predial	■	■	■	■		■
Águas pluviais						■
Ar condicionado						■
Caldeiras						
Combate a incêndios	■		■	■	■	■
Drenagem						
Esgoto						
Irrigação	■	■	■	■		■
Poço semi-artesiano						
Recirculação	■	■	■	■		■
Sistema de pressurização		■	■			■
DADOS TÉCNICOS						
Vazões máx. (m³/h)	2,7	21,0	15	28	40	550
Altura manométrica (m)	até 70	até 19,8	até 46,2	até 43	até 55	até 140
Pressão máx. sucção (bar)	0,7	0,7	0,7	0,7	3	3
Temperatura máx (°C)	80	80	70	90	90	90
Passagem de sólidos (mm)	-	-	-	-	-	-
Rotação (rpm)	3500	3500	3500	3500	3500	até 3500
Tensão de operação (V)	110/220/380	110/220/380	110/220/380	127/220/380/440	220/380/440/760	220/380/440/760
Grau proteção motor	IP44	IP44	IP21	IP21/IP55	IP55	IP55
Frequência (Hz)	60	60	60	60	60	60
MATERIAIS						
Cabo de alimentação	-	-	-	-	-	-
Carcaça	A48 CL30	A48 CL30	A48 CL30	A48 CL30	A48 CL30	A48 CL30
Eixo	SAE 1045	SAE 1045	SAE 1045	SAE 1045	SAE 1045	SAE 1045
Rotor	Latão	Inox 304	A48 CL30	A48 CL30	A48 CL30	A48 CL30
Selo mecânico	12/14 mm	14 mm	5/8"	5/8"	1.3/8"	1.3/8"








Temos soluções para dessalinização de água do mar, captação, manutenção, tratamento, irrigação, transporte e distribuição de água, esgotos e qualquer outro fluido.

A KSB está focada na redução dos custos de energia do bombeamento. Todas as oportunidades potenciais são exploradas:

- Na KSB, a responsabilidade social é praticada diariamente. A adaptação dos rotores é feita sob medida para atingir o melhor desempenho.

- Atendimento de todas as normas que regulamentam a produção de bombas.
- O uso de motores de classe IE2, IE3 e IE4.
- Reconhecida pelos profissionais do mercado, a KSB busca uma abordagem dinâmica e busca constantemente por inovações. A combinação do sensor pumpMeter, do controlador de velocidade PumpDrive e do motor SuPremE reduz significativamente o consumo de energia das bombas KSB.

Com KSB, faça a escolha certa de economia e eficiência energética.

MULTIESTÁGIO		SUBMERSA	SUBMERSÍVEL			
HYDROBLOC M	MOVITEC	UPACHROM	AMA DRAINER	HYDROBLOC DRAINER	KRT DRAINER	KRT
						
■	■		■	■	■	■
■	■					
■	■					
			■	■	■	■
			■	■	■	■
■	■	■	■	■		
■	■	■	■	■		
■	■	■				
16	190	24	12	8,4	66	10.000
até 207	até 400	até 380	até 10	até 9	até 26	até 100
10	40	-	-	-	-	-
90	140	30	50	40	40	60
-	-	-	10	10	50	150
até 3500	1750/3500	3500	3500	3500	1750/3500	1160/1750/3500
110/220/380/440	220/380/440/760	110/220/380/400	110/220	110/220	110/220/380	110/115/200/220/230/380/460/575
IP21/IP55	IP55	IP68	IP68	IP68	IP68	IP68
60	60	60	60	60	60	60
-	-	1,5 / 2,5m	3m	5m	10m	10m
A48 CL30	AISI 304	Aço CrNi	Tecnopolímero	Tecnopolímero	A48 CL30	A48 CL30
SAE 1045	SAE 1045	Aço Cromo	-	-	SAE 1045	SAE 1245
A48 CL30	AISI 304	Tecnopolímero	Tecnopolímero	Tecnopolímero	A48 CL30	A48 CL30
3/4"	Sob consulta	Retentor	12 mm	12 mm	Sob consulta	Sob consulta

Conteúdo

PERIFÉRICA	
HYDROBLOC P	7
MONOBLOCO	
HYDROBLOC C	9
HYDROBLOC CN	11
HYDROBLOC AP	13
FIREBLOC	15
MEGABLOC	17
MULTIESTÁGIO	
HYDROBLOC M	22
MOVITEC	27
SUBMERSA	
UPACHROM	29
SUBMERSÍVEL	
AMA DRAINER	31
HYDROBLOC DRAINER	33
KRT DRAINER	35
KRT	37
INFORMAÇÕES TÉCNICAS	39
OUTROS PRODUTOS	41
CENTRO DE TREINAMENTO	42

Desenhos em 3D: mais facilidade para você.



► Nossa tecnologia. Seu sucesso.
Bombas • Válvulas • Serviços

No website da KSB Brasil, além de informações adicionais da empresa e dos produtos, estão disponíveis desenhos em 3D de vários modelos de bombas para facilitar o seu dia a dia. Saiba mais em www.ksb.com.br/ksb-br-pt/desenhos





Hydrobloc P

Motobomba periférica

1 Aplicações

São recomendadas para bombear água limpa e indicadas para uso nas indústrias e construção civil, irrigação, bombeamento para reservatórios, aumento de pressão na rede, entre outras aplicações.

2 Características técnicas

- Bomba centrífuga com rotor periférico garantindo o bombeamento a grandes alturas;
- Corpo e suporte da bomba em ferro fundido. Rotor de liga de latão, flutuante em relação ao eixo, com palhetas periféricas radiais. Eixo do motor em aço inoxidável e selo mecânico de cerâmica e grafite;
- Motor: as bombas são acionadas por um motor de indução do tipo fechado e autoventilado, grau de proteção IP44 e isolamento classe B, adequado para uso contínuo.

3 Denominação

Marca _____ **KSB** _____
Modelo _____ **Hydrobloc P** _____
Potência motor (/10) _____ **500** _____

4 Dados de operação

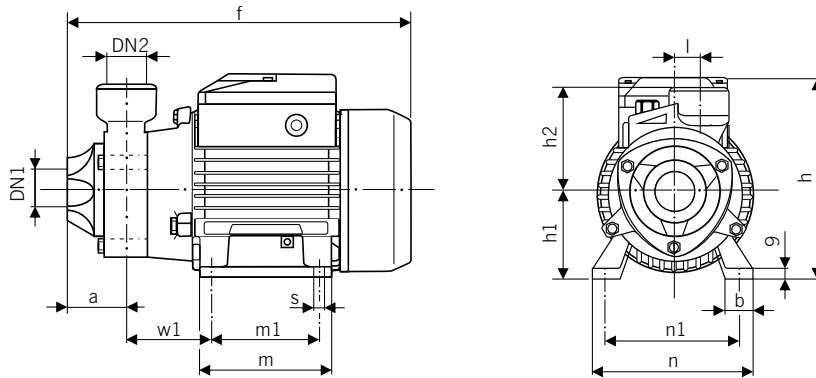
Vazões		até 2,7 m ³ /h
Altura manométrica		até 70 m
Temperatura de operação		até 80° C
Pressão de sucção		até 0,7 bar
Motor	Monofásico	110/127 ou 220 V
	Trifásico	220/380 V
Rotação		3500 rpm
Grau de proteção do motor		IP44

5 Tabela de seleção

Modelo	cv	Bocais (*)		Altura Manométrica (mca)																	Altura máxima		
		Sucção	Recalque	5	10	12	14	16	18	20	22	24	28	32	36	40	44	48	52	58		62	66
				Vazão (m³/h)																			
P 500	0,5	1"	1"	2,4	2,1	2,0	1,9	1,6	1,5	1,4	1,3	1,2	0,9	0,6	0,3							40,0	
P 1000	0,9	1"	1"								3,0	2,8	2,7	2,4	2,1	1,8	1,6	1,4	1,1	0,6	0,4	0,2	70,0

(*) Rosca BSP

6 Tabela de medidas



Modelo	Bocais (*)		Dimensões (mm)													Peso (kg)	
	Sucção	Recalque	a	b	f	g	h	h1	h2	l	m	m1	n	n1	s		w1
P 500	1"	1"	42	22	251	8	152	63	75	20	98	80	120	100	7	63	5,5
P 1000	1"	1"	55	23	285	8	179	71	85	20	110	90	134	112	7	62	11,5

(*) Rosca BSP

OBS. As bombas com motores trifásicos são identificadas com a letra "T" após a designação. Exemplo P 500T



Hydrobloc C

Motobomba centrífuga com rotor aberto

1 Aplicações

Em virtude de suas características construtivas, são recomendadas para bombear água limpa e líquidos quimicamente não agressivos. Devido ao seu rotor aberto, permite o bombeamento de fluidos com pequenas impurezas, sem o risco de entupimento.

São indicadas para uso em indústrias, na construção civil, irrigação, transferência de água de canais, rios e outras aplicações residenciais e industriais.

2 Descrição geral

- Corpo da bomba de ferro fundido. Rotor de inox 304, tipo aberto. Selo mecânico de cerâmica e grafite;
- Motor: as bombas são acionadas por um motor de indução do tipo fechado e autoventilado, grau proteção IP44 e isolamento classe B, adequado para uso contínuo.

3 Denominação

Marca KSB
Modelo Hydrobloc C
Potência motor 700

4 Dados de operação

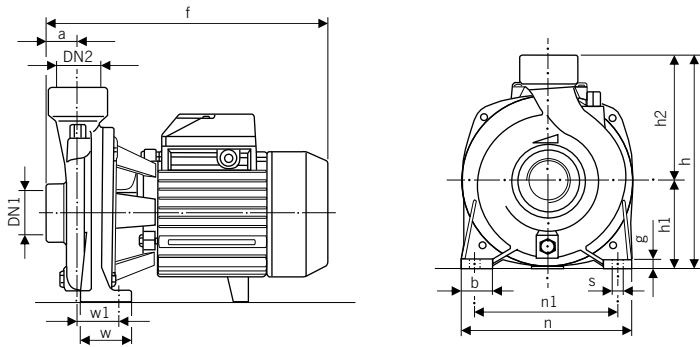
Vazões	até 21,0 m³/h	
Altura manométrica	até 19,8 m	
Temperatura de operação	até 80° C	
Pressão de sucção	até 0,7 bar	
Motor	Monofásico	110/127 ou 220 V
	Trifásico	220/380 V
Rotação	3500 rpm	
Grau de proteção do motor	IP44	

5 Tabela de seleção

Modelo	cv	Bocais (*)		Altura Manométrica (mca)																			Altura máxima
		Sucção	Recalque	4	5	6	7	8	9	10	11	12	13	14	15	16	17	18	19	20	21	22	
				Vazão (m³/h)																			
C 700	0,75	1.1/2"	1.1/2"			19,5	19,0	18,0	15,0	15,0	14,2	12,0	11,5	9,0	7,0	6,5	3,0						18,0
C 1010	0,90	1.1/2"	1.1/2"			21,0	20,6	20,0	19,7	19,2	18,3	15,5	15,0	14,0	13,0	10,0	8,0	6,0	3,0				20,0

(*) Rosca BSP

6 Tabela de medidas



Modelo	Bocais (*)		Dimensões (mm)												Peso (kg)
	Sucção	Recalque	a	b	f	g	h	h1	h2	n	n1	s	w	w1	
C 700	1.1/2"	1.1/2"	33	32	299	11	237	97	140	190	160	10	56	53	13,0
C 1010	1.1/2"	1.1/2"	33	32	299	11	237	97	140	190	160	10	56	53	13,0

(*) Rosca BSP

OBS. As bombas com motores são identificadas com a letra "T" após a designação. Exemplo C700T



Hydrobloc CN

Motobomba centrífuga

1 Aplicações

Indicadas para bombeamento de água limpa e líquidos quimicamente não agressivos.

- Indústria em geral;
- Construção civil;
- Irrigação;
- Uso doméstico;
- Bombeamento para reservatórios e tanques;
- Pequenas lavouras e jardins;
- Aumento de pressão na rede;
- Outras aplicações residenciais e industriais.

2 Descrição geral

- Corpo e rotor da bomba em ferro fundido, tipo fechado. Selo mecânico de cerâmica e grafite;
- Motor de indução aberto, grau de proteção IP21 e isolamento classe F.

3 Denominação

KSB Hydrobloc CN 1000

Marca _____
 Modelo _____
 Potência motor _____

4 Dados de operação

Vazões		até 15,0 m ³ /h
Altura manométrica		até 46,2 m
Temperatura de operação		até 70 ^o C
Pressão de sucção		até 0,7 bar
Motor	Monofásico	127 ou 220 V
	Trifásico	220/380 V
Rotação		3500 rpm
Grau de proteção do motor		IP21



PRODUTOS COM SELO PROCEL (*)

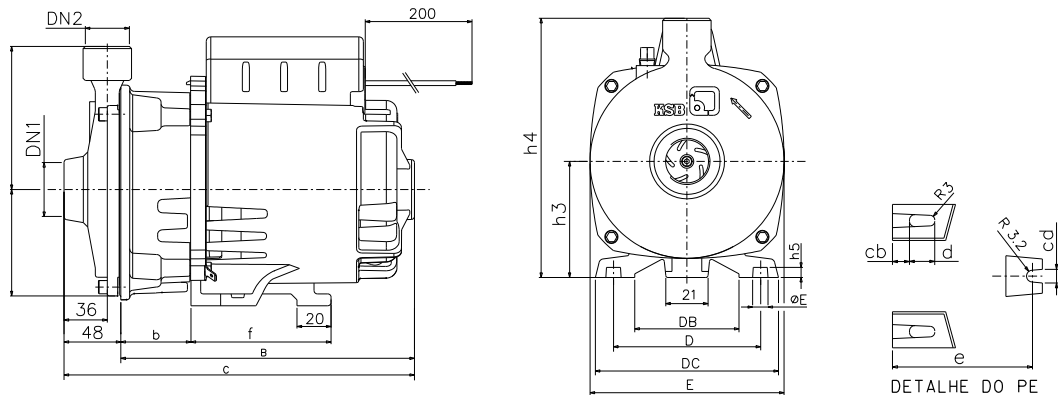
- ✓ Alta tecnologia
- ✓ Maior eficiência
- ✓ Menor consumo de energia elétrica

* Consulte a fábrica para saber os tamanhos que possuem o selo.

5 Tabela de seleção

Modelo	cv	Bocais (*)		Altura Manométrica (mca)																	Altura máxima			
		Sucção	Recalque	9	10	12	15	18	20	22	23	24	26	28	30	31	32	34	36	38		40	45	
				Vazão (m³/h)																				
C 500 N/NT	0.5	1"	3/4"		8,0	7,0	5,5	3,9	2,5	0,5													22,5	
C 750 N/NT	0.75	1"	3/4"		8,5	7,6	6,4	5,3	4,3	2,6	2,0	0,5											25,2	
C 1000 N/NT	1.0	1.1/4"	1"								11,0	9,8	8,4	5,3	3,0	0,5							31,1	
C 1500 N/NT	1.5	1.1/4"	1"								11,0	10,5	10,0	9,0	8,0	6,4	5,2	3,4					32,1	
C 2000 N/NT	2.0	1.1/4"	1"											12,5	11,5	10,4	9,9	9,3	8,0	6,0	2,0		37,1	
C 3000 N/NT	3.0	1.1/4"	1"															15,0	13,8	12,3	11,0	9,9	3,0	46,2

(*) Rosca BSP



6 Tabela de medidas

Modelo	Bocais (*)		Dimensões (mm)															Peso (kg)		
	Sucção	Recalque	b	d	e	f	cb	B	C	D	DB	DC	E	ØE1	h1	h2	h3		h4	h5
C500N	1"	3/4"	47,7	15,8	80	85	9,1	194,2	242,2	102	82	126,9	137	6,8	68	107,5	76,2	183,7	5,1	8,8
C500NT				12,2																
C750N	1"	3/4"	47,7	15,8	80	85	9,1	194,2	242,2	102	82	126,9	137	6,8	68	107,5	76,2	183,7	5,1	10,3
C750NT				11																110
C1000N	1.1/4"	1"	49,1	11	115	115	7	240,5	290,5	124	96,5	148,5	177	6	88	130	88,9	218,9	8	13,7
C1000NT																				15,2
C1500N	1.1/4"	1"	49,1	11	115	115	7	240,5	290,5	124	96,5	148,5	177	6	88	130	88,9	218,9	8	17,5
C1500NT																				16
C2000N	1.1/4"	1"	49,1	11	115	115	7	240,5	290,5	124	96,5	148,5	177	6	88	130	88,9	218,9	8	20
C2000NT																				18
C3000N	1.1/4"	1"	49,1	11	115	115	7	240,5	290,5	124	96,5	148,5	177	6	88	130	88,9	218,9	8	19
C3000NT																				18,3

(*) Rosca BSP

OBS.: Os modelos trifásicos possuem a letra "T" em sua designação, exemplo CN 1000NT.

Os demais motores são monofásicos.



Hydrobloc AP / AP-MF

Motobombas centrífugas

1 Aplicações

Indicadas para bombeamento de água limpa e líquidos quimicamente não agressivos.

- Indústria em geral;
- Construção civil;
- Irrigação;
- Uso doméstico;
- Reservatórios e tanques;
- Pequenas lavouras e jardins.

2 Descrição geral

- A linha Hydrobloc AP tem corpo e rotor da bomba em ferro fundido, tipo fechado. Selo mecânico de cerâmica e grafite. Motor de indução aberto, grau de proteção IP21, e isolamento classe B;
- A linha Hydrobloc AP MF é execução monobloco, ferro fundido, horizontal, bipartida radialmente, design back pull-out, simples estágio, com rotor radial tipo fechado de palhetas únicas, eixo “seco” com câmara de vedação cônica e selo mecânico simples. Motor trifásico, grau de proteção IP55 e isolamento classe F.

3 Denominação

	KSB	Hydrobloc AP	25	150
Marca	_____	_____	_____	_____
Modelo	_____	_____	_____	_____
Diâmetro nominal de recalque (mm)	_____	_____	_____	_____
Diâmetro nominal do rotor (mm)	_____	_____	_____	_____

4 Dados de operação

Vazões			até 28,0 m ³ /h
Altura manométrica			até 43 m
Temperatura de operação			até 90° C
Pressão de sucção			até 0,7 bar
Motor	AP	Monofásico	127 ou 220 V
		Trifásico	220 ou 380 V
	AP-MF	220/380/440 V	
Rotação			3500 rpm
Grau de proteção do motor	AP		IP21
	AP-MF		IP55

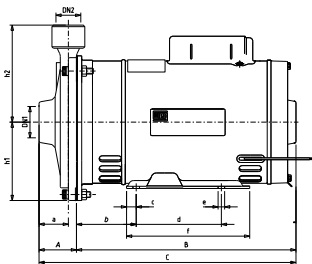
5 Tabela de seleção

Modelo	Diâmetro rotor (mm)	cv (1)	Bocais (*)		Altura Manométrica (mca)															Altura máxima					
			Sucção	Recalque	10	12	14	16	18	20	22	24	26	28	30	32	34	36	38		40				
					Vazão (m³/h)																				
AP	AP 25-150	120	2.0	1.1/4"	1"	15,0	14,4	13,6	12,8	12,0	11,2	9,8	8,5	6,8	4,0										28,8
	AP 25-150	141	3.0	1.1/4"	1"								14,5	13,6	12,8	11,8	10,6	9,3	7,6	5,7				40,0	
	AP 25-150.1	143	3.0	1.1/4"	1"				17,3	17,1	16,8	16,2	15,5	14,6	13,9	13,2	12,0	11,2	9,5	7,3	4,5			40,5	
	AP 32-125.1	115/100	2.0	2"	1.1/4"		24,2	23,6	21,2	17,7	13,3														21,0
	AP 32-125.1	114/107	3.0	2"	1.1/4"		26,5	26,1	23,5	20,4	16,8	11,7													23,0
	AP 32-125.1	123	3.0	2"	1.1/4"				29,1	28,9	27,0	24,4	21,6	18,0	12,4										28,2
AP - MF	AP 25-150	100	1.5	1.1/4"	1"	10,0	9,0	8,0	6,5	3,0														19,0	
	AP 25-150	110	1.5	1.1/4"	1"	12,5	11,5	11,5	10,5	9,5	8,3	7,5												23,0	
	AP 25-150	124	2.0	1.1/4"	1"				13,0	12,8	12,4	12,0	11,2	10,0	8,9	4,0								31,0	
	AP 25-150	147	3.0	1.1/4"	1"											16,0	15,0	14,0	12,5	11,0	10,0			42,5	

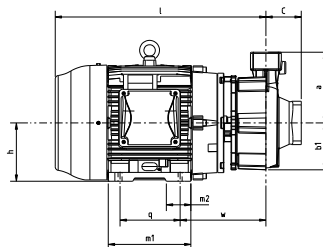
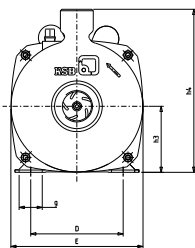
(*) Rosca BSP.

(1) Motor monofásico e trifásico.

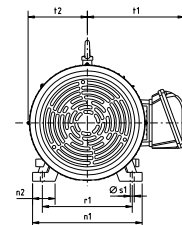
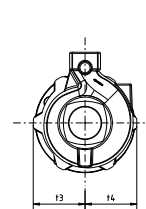
Somente motor trifásico para o modelo AP-MF



Hydrobloc AP



Hydrobloc AP - MF



6 Tabela de medidas

Modelo AP	cv	Bocais (*)		Dimensões (mm)																Peso (kg)
		Sucção	Recalque	a	b	c	d	e	f	g	A	B	C	D	E	h1	h2	h3	h4	
AP 25-150	2	1.1/4"	1"	73	80	12,9	76,2	8,7	102	31	100	300,5	400,5	123,8	200	100	160	101	260	31
AP 25-150 T	2	1.1/4"	1"	73	80	12,9	76,2	8,7	102	31	100	250,5	350,5	123,8	200	100	160	101	260	25
AP 25-150/25-150.1	3	1.1/4"	1"	73	80	12,9	76,2	8,7	102	31	100	300,5	400,5	123,8	200	100	160	101	260	33
AP 25-150/25-150.1 T	3	1.1/4"	1"	73	80	12,9	76,2	8,7	102	31	100	250,5	350,5	123,8	200	100	160	101	260	28
AP 32-125.1	2	2"	1.1/4"	80	80	12,9	76,2	8,7	102	31	107	310	417	123,8	200	100	160	101	260	33
AP 32-125.1 T	2	2"	1.1/4"	80	80	12,9	76,2	8,7	102	31	107	280	387	123,8	200	100	160	101	260	27
AP 32-125.1	3	2"	1.1/4"	80	80	12,9	76,2	8,7	102	31	107	310	417	123,8	200	100	160	101	260	35
AP 32-125.1 T	3	2"	1.1/4"	80	80	12,9	76,2	8,7	102	31	107	280	387	123,8	200	100	160	101	260	30

(*) Rosca BSP

Os modelos trifásicos possuem a letra "T" em sua designação, exemplo AP 25-150 T

Modelo AP - MF	cv	Bocais (*)		Dimensões (mm)																Peso (kg)	
		Sucção	Recalque	a	b1	c	h	l	m1	m2	n1	n2	q	r1	s1	t1	t2	w	t4		t3
25-150 MF	1,5	1.1/4"	1"	160	94	73	90	375	131	42	164	38	100	140	10	150	88	187	96	88	31
	2,0																				33
	3,0																				35

(*) Rosca BSP



Firebloc

Bomba centrífuga para combate a incêndio

1 Aplicações

Indicada para o bombeamento de líquidos limpos ou turvos em sistemas de combate a incêndio. Atende a norma NBR 13714.

2 Descrição geral

Bomba centrífuga horizontal, simples estágio, sucção horizontal e descarga vertical, acoplado ao motor elétrico no sistema monobloco.

Além de compacta, a KSB Firebloc também é “back-pull-out”, eliminando a necessidade de desconexão das tubulações de sucção e recalque para execução de eventuais serviços de manutenção.

3 Denominação

KSB Firebloc 32 125
 Marca _____
 Modelo _____
 Diâmetro nominal de recalque (mm) _____
 Diâmetro nominal do rotor (mm) _____

4 Dados de operação

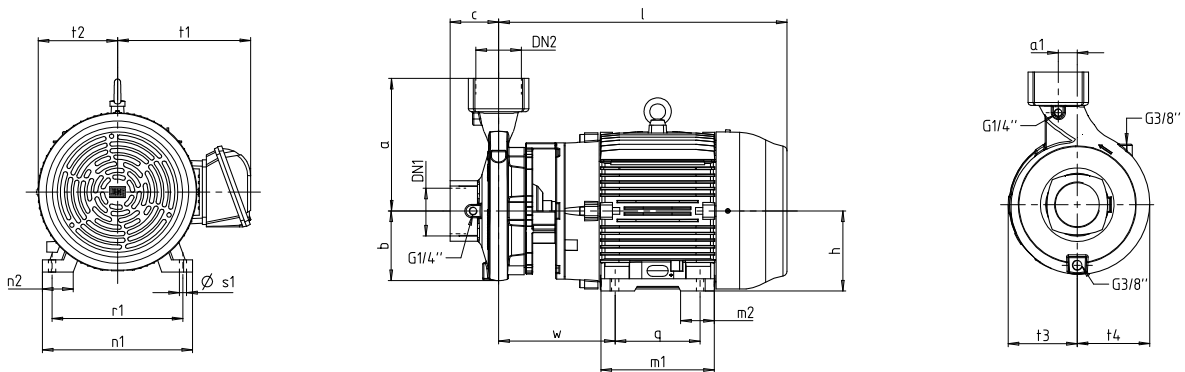
Vazões	até 40 m ³ /h
Altura manométrica	até 55 m
Temperatura de operação	até 90° C
Pressão de sucção	até 3 bar
Motor	220/380/440/760 V
Rotação	3500 rpm
Grau de proteção do motor	IP55

5 Tabela de seleção

Modelo	Diâmetro rotor (mm)	cv	Bocais (*)		Altura Manométrica (mca)																				Altura máxima		
			Sucção	Recalque	12	14	16	18	20	22	24	26	28	30	32	34	36	38	40	42	44	46	48	50		52	54
					Vazão (m³/h)																						
32-125	115/108	3,0	2.1/2"	2.1/2"	33,0	31,0	29,0	24,0	21,0	17,0																24,0	
32-125	119	4,0	2.1/2"	2.1/2"		38,0	36,0	34,0	32,0	28,0	26,0	18,0														28,0	
32-125	129	5,0	2.1/2"	2.1/2"					38,0	36,0	34,0	31,0	27,0	23,0	20,0											34,0	
32-125	139	7,5	2.1/2"	2.1/2"								38,0	36,0	35,0	31,0	28,0	24,0	14,0								40,0	
32-160	154	7,5	2.1/2"	2.1/2"													32,0	29,0	26,0	23,0	17,5					48,0	
32-160	168	10,0	2.1/2"	2.1/2"															35,0	33,0	32,5	30,0	28,5	22,5		56,0	

(*) Rosca BSP

6 Tabela de medidas



Modelo	cv	Bocais (*)		Motor	Dimensões aproximadas dos conjuntos (mm)																Peso (kg)											
		Sucção	Recalque		a1	a	b	c	h	l	m1	m2	n1	n2	q	r1	s1	t1	t2	w		t3	t4									
32-125	3,0	2.1/2"	2.1/2"	90S	30	225	100	80	90	358	131	42	164	38	100	140	10	155	90	160	100	104	42									
	4,0	2.1/2"	2.1/2"	90L						383	156				125								43									
	5,0	2.1/2"	2.1/2"	100L						100	420				173								50	188	49	140	160	12	165	100	166	52
	7,5	2.1/2"	2.1/2"	112M						112	437				177								50	220	48	140	190	12	184	111	173	63
32-160	7,5	2.1/2"	2.1/2"	112M	30	219	115	80	112	437	177	50	220	48	140	190	12	184	111	173	110	120	64									
	10,0	2.1/2"	2.1/2"	132					132	476	187	55	248	51									216	12	212	135	193	89				

(*) Rosca BSP



Megabloc

Bomba monobloco

1 Aplicações

Indicada para bombeamento de líquidos limpos ou turvos e tem aplicação preferencial em:

- Abastecimento em geral;
- Irrigação;
- Instalações prediais;
- Ar condicionado;
- Serviços de refrigeração;
- Indústria em geral;
- Circulação de condensados;
- Sistema combate a incêndio,

2 Descrição geral

Bomba centrífuga horizontal para uso geral, simples estágio de rotor fechado, sucção horizontal e descarga vertical, acoplada ao motor elétrico no sistema monobloco.

Além de compacta a KSB Megabloc também é “back-pull-out”, eliminando a necessidade de desconexão das tubulações de sucção e recalque para execução de eventuais serviços de manutenção.

3 Denominação

	KSB	Megabloc	050	032	125
Marca	_____				
Modelo	_____				
Diâmetro nominal de sucção (mm)	_____				
Diâmetro nominal de recalque (mm)	_____				
Diâmetro nominal do rotor (mm)	_____				

4 Dados de operação

Vazões	até 550 m ³ /h
Altura manométrica	até 140 m
Temperatura de operação	até 90°C
Pressão de sucção	até 3 bar
Motor - Classe de eficiência IE2 - Trifásico	220/380/440/760 V
Rotação	até 3500 rpm
Grau de proteção do motor	IP55



PRODUTOS COM SELO PROCEL (*)

- ✓ Alta tecnologia
- ✓ Maior eficiência
- ✓ Menor consumo de energia elétrica

* Consulte a fábrica para saber os tamanhos que possuem o selo.

5 Tabela de seleção Megabloc II polos - 3.450 rpm - 60 Hz - Continuação

Modelo	cv	Bocais (*)		Diâmetro do Rotor (mm)	Monofásico	Trifásico	Altura Manométrica (mca)																Altura máxima					
		Sucção	Recalque				48	50	52	54	56	58	60	62	64	66	68	70	72	74	76	78		80	82	84	86	
							Vazão (m³/h)																					
040-025-160	4,0	1.1/2"	1"	165	x	x	6,0	4,5															52,0					
040-025-160	5,0	1.1/2"	1"	169	x	x	9,0	8,5	7,8	7,0	5,5	3,0											59,0					
040-025-200	5,0	1.1/2"	1"	185	x	x	8,5	8,0	7,5	7,0	6,5	5,5	4,0										61,0					
040-025-200	6,0	1.1/2"	1"	195	x	x					9,2	8,8	8,5	8,0	7,5	6,9	6,0						70,0					
040-025-200	7,5	1.1/2"	1"	205	x	x									9,8	9,5	9,0	8,7	8,0	6,5	4,5		79,0					
040-025-200	10,0	1.1/2"	1"	209	x	x											11,2	10,7	10,3	9,5	8,5	8,0	88,0					
050-032-160	10,0	2"	1.1/4"	174	x	x	37,0	34,0	30,0	26,0	22,0												58,0					
050-032-160	12,5	2"	1.1/4"	174	x	x	39,0	36,0	32,0	28,0	26,0												58,0					
050-032-160.1	7,5	2"	1.1/4"	170	x	x	19,0	17,0	15,0	10,0													55,0					
050-032-200	10,0	2"	1.1/4"	180	x	x	31,0	30,0	28,0	26,0	23,0	21,0											60,0					
050-032-200	12,5	2"	1.1/4"	193	x	x									29,0	28,0	24,0						72,0					
050-032-200.1	6,0	2"	1.1/4"	168	x	x	16,0	14,0	12,0														54,0					
050-032-200.1	7,5	2"	1.1/4"	180	x	x	24,0	23,0	22,0	20,5	18,0	16,0	13,0	10,0									64,0					
050-032-200.1	10,0	2"	1.1/4"	193	x	x	31,5	30,5	29,5	28,5	27,0	26,0	24,5	23,0	22,0	20,0	18,0	16,0	14,0	10,0			75,0					
050-032-200.1	12,5	2"	1.1/4"	204	x	x									29,0	27,0	26,0	25,0	23,0	22,0	20,0	18,0	15,0	84,0				
050-032-250.1	12,5	2"	1.1/4"	210	x	x									20,0	19,0	18,5	18,0	17,5	17,0	16,5	15,0	14,0	13,0	12,0	10,0		84,0

(*) Rosca BSP
- Tamanhos maiores, sob consulta.

6 Tabela de seleção Megabloc IV polos - 1750 rpm - 60 Hz

Modelo	cv	Bocais (*)		Diâmetro do Rotor (mm)	Altura Manométrica (mca)																Altura máxima				
		Sucção	Recalque		02	03	04	05	06	07	08	09	10	11	12	13	14	15	16	17		18	19	20	21
					Vazão (m³/h)																				
050-032-200	1,5	2"	1.1/4"	180								18,5	18,0	17,5	15,5	14,0	12,0							15,0	
050-032-200	2,0	2"	1.1/4"	193										21,0	20,0	19,0		17,5	16,0	14,0	10,0			18,5	
050-032-200	3,0	2"	1.1/4"	206														23,0	22,0	20,5	19,0	17,5	15,0	21,0	
050-032-200	3,0	2"	1.1/4"	209														24,0	23,0	22,0	21,0	19,0	17,0	15,0	22,0
050-032-200.1	1,0	2"	1.1/4"	168							12,5	11,0	10,0	8,0	5,5									13,5	
050-032-200.1	1,5	2"	1.1/4"	193												14,0	13,2	11,5	8,0					17,0	
050-032-200.1	2,0	2"	1.1/4"	204													15,5	14,5	13,0	11,5	10,0	8,0		21,0	
050-032-250	2,0	2"	1.1/4"	220																17,0	16,5	15,0	14,0	13,0	24,0
050-032-250	3,0	2"	1.1/4"	232																		18,5	18,0	17,0	26,5
050-032-250.1	2,0	2"	1.1/4"	220													12,0	11,5	10,5	10,0	9,5	8,5	7,5	23,0	
065-040-160	1,0	2.1/2"	1.1/2"	135				36,0	30,0	24,0	16,0													8,5	
065-040-160	1,5	2.1/2"	1.1/2"	148						36,0	30,0	24,0	17,0											10,5	
065-040-160	2,0	2.1/2"	1.1/2"	162							37,0	32,0	27,0	21,0										13,0	
065-040-160	3,0	2.1/2"	1.1/2"	174								42,0	37,0	33,0	28,0	23,0								15,0	
065-040-200	1,5	2.1/2"	1.1/2"	165						26,0	24,0	22,0	18,0	13,0										13,0	
065-040-200	2,0	2.1/2"	1.1/2"	182								29,5	28,0	25,0	23,0	20,0								16,0	
065-040-200	3,0	2.1/2"	1.1/2"	202										35,0	34,0	31,0	29,0	27,0	25,0	20,0				20,0	
065-040-200	4,0	2.1/2"	1.1/2"	209												37,0	35,0	33,0	31,0	29,0	26,0	23,0		22,0	
065-040-250	4,0	2.1/2"	1.1/2"	220													31,0	30,0	29,0	28,0	27,0	26,0	25,0	22,0	24,0
065-040-250	5,0	2.1/2"	1.1/2"	235															36,0	34,5	34,0	32,5	32,0		28,0
080-050-125	1,0	3"	2"	114		52,0	44,0	32,0																6,0	
080-050-125	1,5	3"	2"	130			62,0	55,0	46,0	32,0														8,0	
080-050-125	2,0	3"	2"	142				68,0	62,0	52,0	40,0	20,0												9,5	
080-050-160	1,5	3"	2"	135					50,0	44,0	34,0													9,5	
080-050-160	2,0	3"	2"	150						56,0	49,0	40,0	26,0											11,5	
080-050-160	3,0	3"	2"	162							66,0	60,0	51,0	42,0	30,0									13,5	
080-050-160	4,0	3"	2"	174									70,0	62,0	54,0	46,0	30,0							15,5	
080-050-200	3,0	3"	2"	180									50,0	48,0	44,0	40,0	34,0	24,0						16,5	
080-050-200	4,0	3"	2"	193												52,0	50,0	46,0	40,0	34,0				19,0	
080-050-200	5,0	3"	2"	206													58,0	56,0	52,0	48,0	42,0	36,0		22,5	
080-050-250	5,0	3"	2"	220													54,0	52,0	48,0	45,0	40,0	36,0		24,0	

(*) Bocais flangeados norma ANSI B16.1 125#FF.
- Tamanhos maiores, sob consulta.

6 Tabela de seleção Megabloc IV polos - 1.750 rpm - 60Hz - Continuação

Modelo	cv	Bocais (*)		Diâmetro do Rotor (mm)	Altura Manométrica (mca)																					Altura máxima
		Sucção	Recalque		02	03	04	05	06	07	08	09	10	11	12	13	14	15	16	17	18	19	20	21		
					Vazão (m³/h)																					
100-065-125	1,0	4"	2.1/2"	123/109		60,0	40,0																		4,5	
100-065-125	1,5	4"	2.1/2"	126/120				50,0																	5,9	
100-065-125	2,0	4"	2.1/2"	136/129				71,0	60,0																7,0	
100-065-125	3,0	4"	2.1/2"	141					90,0	70,0	65,0														9,0	
100-065-160	1,5	4"	2.1/2"	132				62,0	55,0	40,0															7,5	
100-065-160	2,0	4"	2.1/2"	145					72,0	62,0	55,0	35,0													9,3	
100-065-160	3,0	4"	2.1/2"	159							80,0	70,0	60,0	40,0											11,5	
100-065-160	4,0	4"	2.1/2"	162								82,0	76,0	65,0	46,0										13,0	
100-065-160	5,0	4"	2.1/2"	174									90,0	82,0	72,0	60,0									14,0	
100-065-200	3,0	4"	2.1/2"	175									70,0	66,0	60,0	55,0	40,0								15,0	
100-065-200	4,0	4"	2.1/2"	180										75,0	65,0	60,0	55,0	50,0	45,0						16,0	
100-065-200	5,0	4"	2.1/2"	193												80,0	73,0	68,0	60,0	52,0					18,2	
100-065-200	6,0	4"	2.1/2"	206													85,0	80,0	75,0	70,0	65,0	50,0	40,0		22,0	
100-065-200	7,5	4"	2.1/2"	219																	91,0	85,0	80,0	75,0	24,0	
100-065-250	7,5	4"	2.1/2"	215																	72,0	70,0	67,0	60,0	55,0	22,5
125-080-160	4,0	5"	3"	153/138				140,0	120,0	100,0	70,0														9,0	
125-080-160	5,0	5"	3"	155/149					145,0	130,0	110,0	85,0													10,2	
125-080-160	6,0	5"	3"	162							140,0	120,0	100,0	75,0											12,0	
125-080-160	7,5	5"	3"	174								160,0	150,0	136,0	110,0										14,0	
125-080-200	5,0	5"	3"	180										125,0	115,0	105,0	90,0	70,0							16,0	
125-080-200	6,0	5"	3"	190											131,0	122,0	115,0	100,0	85,0	60,0					17,6	
125-080-200	7,5	5"	3"	198												132,0	125,5	116,0	105,0	90,0					19,0	
125-080-200	10,0	5"	3"	208													150,0	142,0	135,0	125,0	110,0	95,0	75,0		22,0	
125-080-200	12,5	5"	3"	219																	153,0	140,0	130,0	120,0	24,0	
125-100-200	7,5	5"	4"	180												140,0	128,0	98,0							15,6	
125-100-200	10,0	5"	4"	180										190,0	180,0	160,0									15,6	
125-100-200	12,5	5"	4"	193													210,0	200,0	180,0	163,0	140,0				17,0	

(*) Bocais flangeados norma ANSI B16.1 125#FF.

- Tamanhos maiores, sob consulta.

Modelo	cv	Bocais (*)		Diâmetro do Rotor (mm)	Altura Manométrica (mca)																					Altura máxima
		Sucção	Recalque		22	23	24	25	26	27	28	29	30	31	32	33	34	35	36	37	38	39	40	41		
					Vazão (m³/h)																					
050-032-250	3,0	2"	1.1/4"	232	17,0	16,0	15,0	13,0	12,0																26,5	
050-032-250	4,0	2"	1.1/4"	246	21,0	20,0	19,0	18,0	17,0	16,0	15,0	13,0	9,0												31,0	
050-032-250	5,0	2"	1.1/4"	261			23,5	23,0	22,5	21,8	21,0	20,0	19,0	18,0	16,5	14,0	12,0								36,0	
050-032-250.1	3,0	2"	1.1/4"	254	14,5	14,0	13,3	12,5	12,0	11,5	10,5	10,0	8,5	7,5											32,0	
065-040-250	5,0	2.1/2"	1.1/2"	235	30,0	28,0	26,0	24,0	20,0	16,0															28,0	
065-040-250	6,0	2.1/2"	1.1/2"	260	42,0	41,0	40,0	39,0	38,0	36,0	35,0	33,0	31,0	29,0	26,0	22,0									34,0	
080-050-200	6,0	3"	2"	219	50,0	44,0	38,0																		25,0	
080-050-250	6,0	3"	2"	232	46,0	42,0	38,0	32,0																	27,5	
080-050-250	7,5	3"	2"	246	60,0	58,0	54,0	50,0	46,0	42,0	40,0	34,0	30,0											32,0		
080-050-250	10,0	3"	2"	260				64,0	62,0	58,0	56,0	52,0	48,0	44,0	40,0	34,0								35,0		
080-050-315	10,0	3"	2"	270					60,0	59,0	58,0	55,0	53,0	50,0	46,0	42,0	40,0	35,0						36,0		
100-065-200	10,0	4"	2.1/2"	219	70,0	60,0	45,0																		24,0	
100-065-250	10,0	4"	2.1/2"	246		90,0	85,0	82,0	78,0	75,0	70,0	65,0													30,0	
100-065-250	12,5	4"	2.1/2"	260				98,0	95,0	92,0	87,0	85,0	80,0	75,0	70,0										33,5	
100-065-315	10,0	4"	2.1/2"	260	95,0	92,5	90,0	88,0	85,0	82,5	80,0	75,0	70,0	65,0	60,0										34,0	
100-065-315	12,5	4"	2.1/2"	270			98,0	96,0	94,0	92,5															35,0	
125-080-250	10,0	5"	3"	223	105,0	85,0	74,0																		25,0	
125-080-250	12,5	5"	3"	231	115,0	110,0	100,0	90,0	80,0																27,5	

(*) Bocais flangeados norma ANSI B16.1 125#FF.

- Tamanhos maiores, sob consulta.



Hydrobloc M

Bomba monobloco multiestágio

1 Aplicações

A bomba Hydrobloc M é apropriada para abastecimento de água, irrigação, alimentação de pequenas caldeiras, circulação de água fria ou quente e como bomba joquei em sistemas de incêndio.

2 Descrição geral

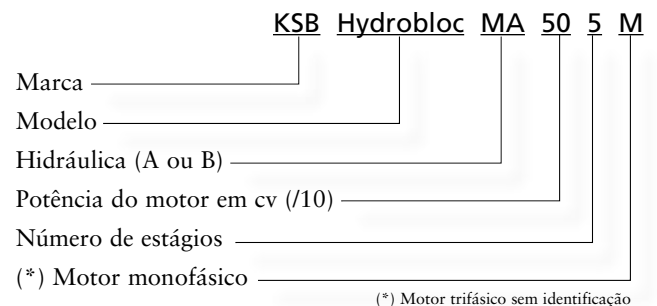
Horizontal, multiestágio com corpos de sucção, pressão e estágio seccionados verticalmente.

Os corpos são vedados entre si por meio de anéis e unidos externamente por meio de tirantes.

Acoplamento direto do motor flangeado no corpo de pressão. Vedação do eixo por meio de selo mecânico padronizado.

Modelos até 3cv com motor IP21 tendo como opção proteção IP55.

3 Denominação



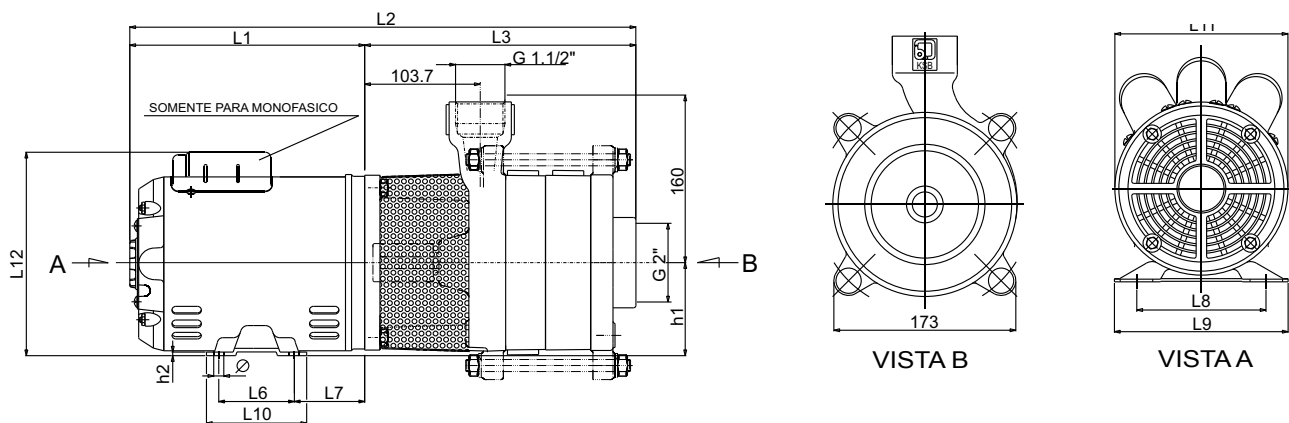
4 Dados de operação

Vazões	até 16,0 m ³ /h	
Altura manométrica	até 207 m	
Temperatura de operação	até 90° C	
Pressão de sucção	até 10 bar	
Motor	Monofásico	110/220 V
	Trifásico	220/380/440 V
Rotação	até 3500 rpm	
Grau de proteção do motor	IP21/IP55	

Modelo	cv	Bocais (*)		Número de Estágios	Monofásico	Trifásico	Altura Manométrica (mca)																	Altura máxima													
		Sucção	Recalque				162	164	166	168	170	172	174	176	178	180	182	184	186	188	190	192	194		196	198	200	202	204								
							Vazão (m³/h)																														
MA 606	6,0	2"	1.1/2"	6	x	x										3,0	2,0																				178,0
MA 757	7,5	2"	1.1/2"	7	x	x																											4,0	3,0	2,0		207,0
MA 756	7,5	2"	1.1/2"	6	x	x		6,0	5,5	5,0	4,5	4,0	3,0	2,2																							178,0
MB 757	7,5	2"	1.1/2"	7	x	x											4,8	4,0	3,0	1,0																191,0	
MA 1006	10,0	2"	1.1/2"	6	x	x	6,7	6,0	5,7	5,0	4,8	4,2	3,2	2,3																						178,0	
MA 1007	10,0	2"	1.1/2"	7	x	x										8,0	7,7	7,4	7,0	6,5	6,0	5,5	5,0	4,5	4,0	3,0	2,5								207,0		
MB 1007	10,0	2"	1.1/2"	7	x	x	9,3	9,0	8,7	8,4	8,0	7,8	7,0	6,8	6,4	6,0	5,7	5,0	4,0	3,0	1,0															191,0	
MA 1256	12,5	2"	1.1/2"	6	x	x	6,9	6,0	5,8	5,0	4,0	3,8	3,0	2,6																						178,0	
MA 1257	12,5	2"	1.1/2"	7	x	x	10,6	10,4	10,2	10,0	9,8	9,6	9,5	9,3	9,0	8,4	8,0	7,8	7,6	7,2	7,0	5,8	5,6	5,3	4,7	4,3	3,8	2,0							207,0		
MB 1257	12,5	2"	1.1/2"	7	x	x	8,5	8,4	8,2	8,0	7,8	7,4	6,8	6,3	6,0	5,5	5,0	4,0	3,6	3,2	1,0															191,0	

(*) Rosca BSP

6 Tabela de medidas - motores IP 21

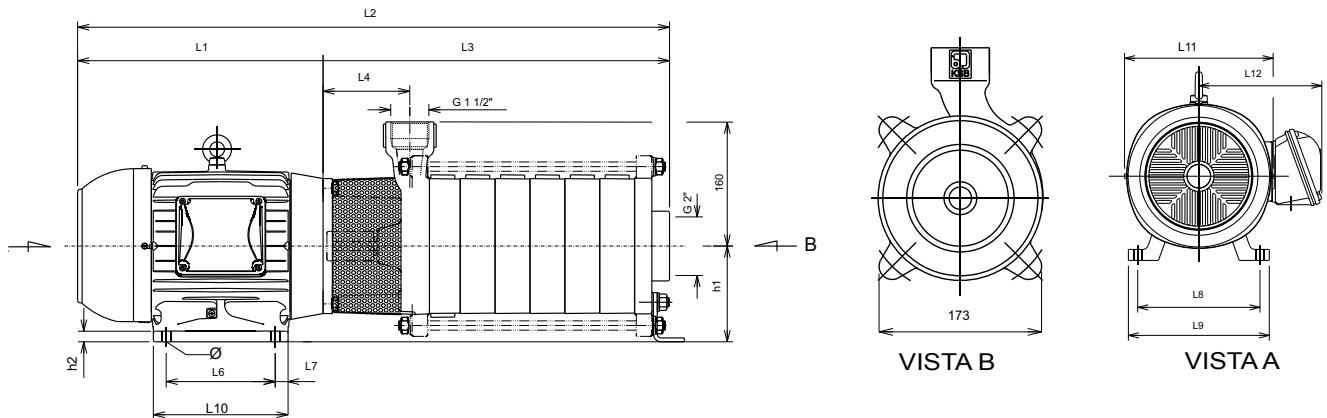


Modelo	Número de Estágios	Motor		Bocais (*)		Conjunto com motores Trifásicos - IP21												Peso (Kg)	
		cv	Carçaça	Sucção	Recalque	L1	L2	L3	L6	L7	L8	L9	L10	L11	L12	∅	h1		h2
202	2	2,0	D56	2"	1.1/2"	264	478	214	76	70	124	166	102	177	-	8,7	88,9	3	30
302	2	3,0	F56H	2"	1.1/2"	294	508	214	127	70	124	166	165	198	-	8,7	88,9	3	33
303	3	3,0	F56H	2"	1.1/2"	294	553	259	127	70	124	166	165	198	-	8,7	88,9	3	36

Modelo	Número de Estágios	Motor		Bocais (*)		Conjunto com motores Monofásico - IP21												Peso (Kg)	
		cv	Carçaça	Sucção	Recalque	L1	L2	L3	L6	L7	L8	L9	L10	L11	L12	∅	h1		h2
202 M	2	2,0	F56H	2"	1.1/2"	271	508	214	127	65	124	166	165	165	121	8,7	88,9	3	37
302 M	2	3,0	G56H	2"	1.1/2"	291	518	214	127	65	124	166	165	165	121	8,7	88,9	3	38
303 M	3	3,0	G56H	2"	1.1/2"	291	563	259	127	65	124	166	165	165	121	8,7	88,9	3	41

(*) Rosca BSP

7 Tabela de medidas - motores IP55



Modelo	Número de Estágios	Motor		Conjunto com motores Trifásico - IP55													Peso (Kg)	
		cv	Carcaça	L1	L2	L3	L4	L6	L7	L8	L9	L10	L11	L12	Ø	h1		h2
202	2	2	80	236	450	214	104	100	50	125	149	126	159	139	10	80	8	32
302	2	3	90S	254	468	214	104	100	56	140	164	131	179	157	10	90	9	37
303	3	3	90S	254	513	259	104	100	56	140	164	131	179	157	10	90	9	41
402	2	4	90L	279	493	214	104	125	56	140	164	156	179	157	10	90	9	42
403	3	4	90L	279	538	259	104	125	56	140	164	156	179	157	10	90	9	44
404	4	4	90L	279	583	304	104	125	56	140	164	156	179	157	10	90	9	48
503	3	5	100L	316	583	267	112	140	63	160	188	173	199	167	12	100	10	52
504	4	5	100L	316	628	312	112	140	63	160	188	173	199	167	12	100	10	56
505	5	5	100L	316	673	357	112	140	63	160	188	173	199	167	12	100	10	60
603	3	6	112M	333	600	267	112	140	70	190	220	177	222	192	12	112	10	61
604	4	6	112M	333	645	312	112	140	70	190	220	177	222	192	12	112	10	65
605	5	6	112M	333	690	357	112	140	70	190	220	177	222	192	12	112	10	69
606	6	6	112M	333	735	402	112	140	70	190	220	177	222	192	12	112	10	73
754	4	7,5	112M	333	645	312	112	140	70	190	220	177	222	192	12	112	10	68
755	5	7,5	112M	333	690	357	112	140	70	190	220	177	222	192	12	112	10	72
756	6	7,5	112M	333	735	402	112	140	70	190	220	177	222	192	12	112	10	76
757	7	7,5	112M	333	780	447	112	140	70	190	220	177	222	192	12	112	10	80
1005	5	10	132S	372	752	380	135	140	89	216	248	187	271	218	12	132	20	87
1006	6	10	132S	372	797	425	135	140	89	216	248	187	271	218	12	132	20	91
1007	7	10	132S	372	842	470	135	140	89	216	248	187	271	218	12	132	20	95
1256	6	12,5	132M	410	835	425	135	178	89	216	248	225	271	218	12	132	20	100
1257	7	12,5	132M	410	880	470	135	178	89	216	248	225	271	218	12	132	20	104

Modelo	Número de Estágios	Motor		Conjunto com motores Monofásico - IP55													Peso (Kg)	
		cv	Carcaça	L1	L2	L3	L4	L6	L7	L8	L9	L10	L11	L12	Ø	h1		h2
202M	2	2	90L	310	524	214	104	125	56	140	164	156	179	177	10	90	15	46
302M	2	3	100L	360	582	222	112	140	63	160	188	173	199	187	12	100	16	56
303M	3	3	100L	360	627	267	112	140	63	160	188	173	199	187	12	100	16	60
402M	2	4	W112M	368	590	222	112	140	70	190	220	177	199	177	12	112	16	66
403M	3	4	W112M	368	635	267	112	140	70	190	220	177	199	177	12	112	16	70
404M	4	4	W112M	368	680	312	112	140	70	190	220	177	199	177	12	112	16	74
503M	3	5	112M	363	630	267	112	140	70	190	220	177	222	199	12	112	18,5	73
504M	4	5	112M	363	675	312	112	140	70	190	220	177	222	199	12	112	18,5	77
505M	5	5	112M	363	720	357	112	140	70	190	220	177	222	199	12	112	18,5	81



Movitec

Bomba "in-line" de alta pressão

1 Aplicações

As bombas Movitec V (S e LHS sob consultas) são apropriadas para fornecimento de água em geral, escoamento, irrigação e intensificação de pressão para trabalhos com água morna, água quente, recirculação de água refrigerada e transporte condensado. As bombas são instaladas em circuitos de alimentação de caldeira, sistemas de abastecimento de água para uso doméstico, instalações de lavagem, tratamento de água e sistema de filtro. São usadas para banhos desengordurantes / banhos de limpeza alcalina/alcalinos e óleos/emulsões, também para combate a incêndios osmose reserva e aplicações de tratamento de superfície.

As bombas Movitec VE (sob consulta) são empregadas no fornecimento de água em geral, escoamento, irrigação, intensificação de pressão para trabalhos com água morna e recirculação de água para uso doméstico, instalação de lavagem, tratamento de água e sistemas de combate a incêndios

2 Descrição geral

Projeto

Bomba centrífuga de alta pressão, multiestágio, vertical, com bocais de sucção e descarga de diâmetro nominais idênticos posicionados de forma oposta um ao outro / arranjo "in line".

Materiais

VE (sob consulta), V (padrão): Todos os componentes são fabricados em aço inoxidável AISI 304.

VS, LSH (sob consulta): Todos os componentes hidráulicos são fabricados em aço inoxidável AISI 316.

Acionamento

Motor elétrico, refrigerado a ar. 3500 rpm, II polos, IP55, trifásico 220/380/440 V e 60 Hz.

Vedação do eixo

Selo mecânico simples sem refrigeração em conformidade com a norma EN12756.

Nota: Dimensional verificar manual técnico.

3 Denominação

	KSB	Movitec	VF	4	3
Marca					
Modelo					
*Variação do flange					
Tamanho da bomba					
Número de estágios					

Variações do flange (conexões):

Sem indicação: Oval PN16 (padrão)

V=Acoplamento Victaulic (sob consulta)

E=Rosca Macho (sob consulta)

F=Flange redonda ANSI B16.1 250# (sob consulta)

4 Dados de operação

Vazões	até 190 m ³ /h
Altura manométrica	até 400 m
Temperatura de operação	-20°C a +140°C
Pressão de sucção*	até 40 bar
Motor	220/380/440/760 V
Rotação	3500/1750 rpm
Grau de proteção do motor	IP55

* A soma da pressão de sucção e da altura manométrica no ponto de vazão zero não deve exceder o valor indicado.

5 Tabela de seleção

Modelo	cv	Bocais		Número de Estágios	Altura Manométrica (mca)																									Altura máxima (mca)
		Sucção	Recalque		10	20	30	40	50	60	70	80	90	100	110	120	130	140	150	160	170	180	190	200	210	220	230	240	250	
					Vazão (m³/h)																									
V 2/2	0,75	1"	1"	2	3,8	2,0																						22,0		
V 2/3	0,75	1"	1"	3		3,4	2,0																					33,0		
V 2/4	0,75	1"	1"	4		3,8	3,0	1,8																				45,0		
V 2/5	1,0	1"	1"	5			3,5	2,9	1,8																			56,0		
V 2/6	1,0	1"	1"	6				3,8	3,4	2,8																		68,0		
V 2/7	1,5	1"	1"	7					3,2	2,6	1,6																	80,0		
V 2/8	1,5	1"	1"	8					3,4	3,0	2,6	1,8																90,0		
V 2/9	1,5	1"	1"	9						3,3	3,0	2,5	1,8															100,0		
V 2/10	2,0	1"	1"	10							3,2	2,4	1,8															112,0		
V 2/11	2,0	1"	1"	11							3,1	2,8	2,4	1,8														125,0		
V 2/12	2,0	1"	1"	12								2,7	2,3	1,8	1,0													135,0		
V 2/14	3,0	1"	1"	14									2,9	2,6	2,3	1,8	1,0											158,0		
V 2/16	3,0	1"	1"	16										3,1	2,8	2,6	2,2	1,8	1,2									180,0		
V 2/18	3,0	1"	1"	18											3,2	3,0	2,7	2,5	2,2	1,8	1,3							205,0		
V 4/2	0,75	1.1/4"	1.1/4"	2	7,4	5,0																						25,0		
V 4/3	1,0	1.1/4"	1.1/4"	3		7,0	5,0																					38,0		
V 4/4	1,5	1.1/4"	1.1/4"	4			6,6	5,0	2,0																			58,0		
V 4/5	2,0	1.1/4"	1.1/4"	5				6,4	5,0	3,0																		65,0		
V 4/6	2,0	1.1/4"	1.1/4"	6				7,0	6,2	5,2	3,4																	78,0		
V 4/7	3,0	1.1/4"	1.1/4"	7					6,9	6,1	5,2	3,6																90,0		
V 4/8	3,0	1.1/4"	1.1/4"	8						6,8	6,1	5,2	4,0	1,6														105,0		
V 4/9	4,0	1.1/4"	1.1/4"	9							6,6	6,0	5,2	4,1	2,2													115,0		
V 4/10	4,0	1.1/4"	1.1/4"	10								6,6	6,0	5,2	4,3	2,8												130,0		
V 4/11	4,0	1.1/4"	1.1/4"	11									6,5	5,9	5,2	4,4	3,2											142,0		
V 4/12	6,0	1.1/4"	1.1/4"	12												6,0	5,3	4,6	3,5	1,8								155,0		
V 4/14	6,0	1.1/4"	1.1/4"	14													6,3	5,8	5,3	4,7	3,9	2,6						185,0		
V 4/16	7,5	1.1/4"	1.1/4"	16														6,2	5,8	5,2	4,8	4,1	3,2					208,0		

Modelo	cv	Bocais		Número de Estágios	Altura Manométrica (mca)																									Altura máxima (mca)
		Sucção	Recalque		10	20	30	40	50	60	70	80	90	100	110	120	130	140	150	160	170	180	190	200	210	220	230	240	250	
					Vazão (m³/h)																									
V 10/1	1,5	1.1/2"	1.1/2"	1	14,0																							15,0		
V 10/2	2,0	1.1/2"	1.1/2"	2		14,0	8,0																					32,0		
V 10/3	3,0	1.1/2"	1.1/2"	3			14,0	10,0																				50,0		
V 10/4	4,0	1.1/2"	1.1/2"	4				14,0	11,5	6,0																		65,0		
V 10/5	6,0	1.1/2"	1.1/2"	5					14,0	12,0	9,0																	80,0		
V 10/6	6,0	1.1/2"	1.1/2"	6						14,5	12,5	10,0	6,0															98,0		
V 10/7	7,5	1.1/2"	1.1/2"	7							14,5	13,0	11,0	8,0	3,5													115,0		
V 10/8	7,5	1.1/2"	1.1/2"	8								14,5	13,0	11,5	9,5	6,5												130,0		
V 10/9	10,0	1.1/2"	1.1/2"	9									14,5	13,2	12,0	10,0	8,0	4,0										145,0		
V 10/10	10,0	1.1/2"	1.1/2"	10										14,5	13,5	12,2	10,7	9,0	6,0									161,0		
V 10/11	10,0	1.1/2"	1.1/2"	11											14,5	13,5	12,5	11,0	9,5	7,5	4,0							180,0		
V 15/1	3,0	2"	2"	1	25,0	10,0																						21,0		
V 15/2	4,0	2"	2"	2			21,0	6,0																				40,0		
V 15/3	7,5	2"	2"	3					19,0	7,0																		52,0		
V 15/4	10,0	2"	2"	4							22,0	17,0																82,0		
V 15/5	10,0	2"	2"	5								24,0	20,0	15,0														103,0		

Tamanhos maiores, sob consulta.



UPAchrom 100CN (60 Hz)

Bomba submersa para poços de 4"

1 Aplicações

- Abastecimento doméstico de água;
- Sistemas de captação de água;
- Abastecimento residencial e industrial;
- Captação de águas subterrâneas;
- Rebaixamento de lençol freático;
- Exploração mineral;
- Fontes e chafarizes;
- Pressurização de redes de abastecimento;
- Sistemas gerais de irrigação;
- Irrigação por aspersão;
- Aumento de pressão (Booster);
- Sistemas de combate a incêndio.

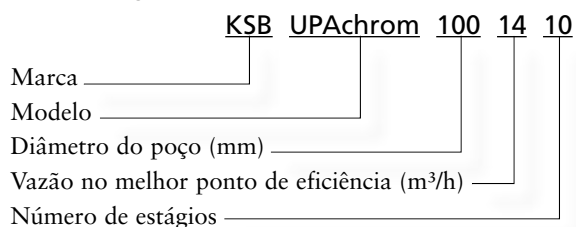
2 Descrição geral

Multiestágio, fluxo único, com rotor radial ou semiaxial. A bomba e o motor são conectados pelo corpo de sucção, instalação vertical.

Um crivo de sucção protege o corpo contra impurezas contidas no líquido bombeado.

Válvula de retenção, com rosca fêmea integrada na boca de recalque.

3 Denominação



4 Dados de operação

Vazões	até 24 m³/h	
Altura manométrica	até 380 m	
Potência	até 7,5 Kw	
Temperatura de operação	até 30°C	
Motor	Monofásico	110 ou 220/230 V
	Trifásico	220/230 ou 380/400 V
Rotação	3500 rpm	
Grau de proteção do motor	IP68	

5 Caixa de controle (Control box)

Equipamento de controle e proteção para motores elétricos submersos monofásicos nas potências de 0,5 cv a 3,0 cv

- Corpo em material termoplástico à prova de choque, proteção IP43, com dois plugues
- Interruptor principal com operação de luz
- Capacitor de partida e proteção térmica com rearme manual



Motor	cv	Ip / In	In (A) 1-220V	Referência KSB	Caixa Tamanho	Contator	Relé Térmico	Faixa de ajuste
05 M	0,5	3,6	5,4	PDWMF / le 0,5/6,3/220V	10	9	27 D	4 - 6,3
07 M	0,75	3,4	6,6	PDWMF / le 1/8/220V	10	9	27 D	5,6 - 8
10 M	1,0	4,1	8,2	PDWMF / le 2/12,5/220V	10	12	27 D	8 - 18,5
15 M	1,5	3,9	10,9	PDWMF / le 2/17/220V	10	18	27 D	11 - 17
20 M	2,0	4,4	12,8	PDWMF / le 3/17/220V	10	18	27 D	11 - 17
30 M	3,0	3,8	18	PDWMF / le 4/23/220V	10	25	27 D	15 - 23



Ama Drainer

Bomba centrífuga submersível

1 Aplicações

- Indicada para o bombeamento de água limpa ou ligeiramente suja;
- Drenagem de poços contendo água servida residencial e coleta de água;
- Irrigação de jardins e pequenas lavouras a partir de tanques e riachos;
- Esgotamento de porões e locais alagados;
- Abastecimento de fontes ornamentais;
- Piscinas e cascatas.

2 Descrição geral

- Corpo da bomba de plástico de alta qualidade, à prova de corrosão, reduzindo sensivelmente o peso do conjunto
- Eficiente absorção de ruído e resistência a abrasão e a impactos;
- Boia magnética ajustável, com adaptação simples a qualquer tipo de comando externo;
- Válvula de retenção integrada no recalque impedindo retorno da água;
- Sistema de proteção contra sobrecarga integrado no motor elétrico;
- Tripla vedação do eixo lubrificado por fluido barreira, resultando em elevada proteção do motor. Lubrificação das faces do selo em caso de funcionamento a seco;
- Cabo de alimentação do tipo submersível (padrão 3 m) com conector tipo plug;
- Motor elétrico com carcaça refrigerada permitindo operação mesmo quando o motor não está submerso.

3 Denominação

	KSB Ama Drainer N 301 S E
Marca	_____
Modelo	_____
Tamanho	_____
Interruptor de boia	_____
Motor monofásico	_____

4 Dados de operação

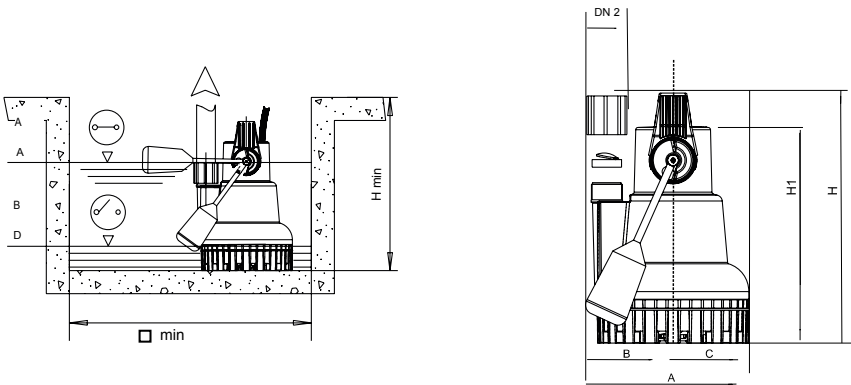
Vazões	até 12 m ³ /h
Altura manométrica	até 10 m
Temperatura de operação	até 50°C
Profundidade máxima de imersão	até 2 m
Passagem de sólidos pelo rotor	10 mm
Motor monofásico	110/220 V
Rotação	3500 rpm
Grau de proteção do motor	IP68

5 Tabela de seleção

Modelo	cv	Bocal de recalque (*)	Altura Manométrica (mca)													Altura máxima	
			1	2	3	4	5	6	7	8	9	10	11	12	13		
			Vazão (em m ³ /h)														
N 301	0,33	1.1/4"	10,0	9,0	8,0	6,5	5,0	2,0									6,8
N 302	0,5	1.1/4"		12,0	11,3	10,6	10,0	8,6	7,0	5,5	3,5						10,0

(*) Rosca BSP

6 Tabela de medidas



A: Ponto de funcionamento

B: Ponto de desligamento

Modelo	Bocal de recalque (*)	Dimensões (mm)								Peso (Kg)
		A	B	C	D	H	H1	H min	□ mim	
N 301	1.1/4"	335	107,2	107,2	15	325	238	400	400	4,7
N 302	1.1/4"	335	107,2	107,2	15	363	278	500	400	6,2

(*) Rosca BSP



Hydrobloc Drainer

Bomba centrífuga submersível

1 Aplicações

- Indicada para o bombeamento de água limpa ou ligeiramente suja;
- Drenagem de poços contendo água servida residencial e coleta de água;
- Irrigação de jardins e pequenas lavouras a partir de tanques e riachos;
- Esgotamento de porões e locais alagados;
- Abastecimento de fontes ornamentais;
- Piscinas e cascatas.

2 Descrição geral

- Bocal de recalque com rosca BSP e conexão para uso de mangueira plástica;
- Carcaça de motor, base de apoio e rotor (aberto) em tecnopolímero;
- Rolamentos superdimensionados, não necessitam de manutenção;
- Vedação por selo mecânico duplo com câmara de óleo interposta;
- Motor desmontável e rebobinável, isolamento classe F, projetado para serviço contínuo, com proteção térmica;
- Cabo de alimentação do tipo submersível (padrão 5 m).

3 Denominação

Marca _____ **KSB** _____
 Modelo _____ **Hydrobloc D** _____
 Potência motor (/10) _____ **500** _____

4 Dados de operação

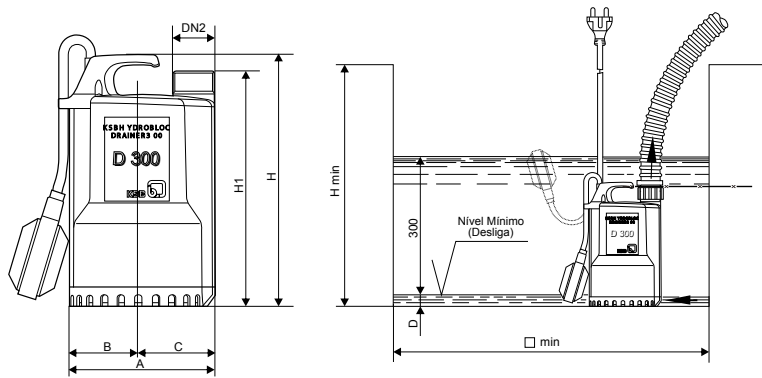
Vazões	até 8,4 m ³ /h
Altura manométrica	até 9 m
Temperatura de operação	até 40°C
Profundidade máxima de imersão	até 3 m
Passagem de sólidos pelo rotor	10 mm
Motor monofásico	110/220 V
Rotação	3500 rpm
Grau de proteção do motor	IP68

5 Tabela de seleção

Modelo	cv	Bocal de recalque (*)	Altura Manométrica (mca)													Altura máxima	
			1	2	3	4	5	6	7	8	9	10	11	12	13		
			Vazão (em m ³ /h)														
D 300	0,33	1"	7,2	6,0	4,8	3,6	2,4	1,2									7,0
D 500	0,5	1.1/4"		8,4	7,2	6,0	4,8	3,6	2,4	1,2							9,0

(*) Rosca BSP

6 Tabela de medidas



Modelo	Bocal de recalque (*)	Dimensões (mm)								Peso (Kg)
		A	B	C	D	H	H1	H min	□ min	
D 300	1"	152	73	79	14	230	210	350	350	3,8
D 500	1.1/4"	152	73	79	14	255	235	350	350	4,5

(*) Rosca BSP



KRT Drainer - Bomba submersível para drenagem de águas pluviais e servidas

1 Aplicações

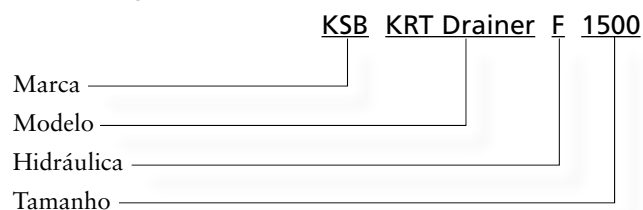
Indicadas para drenagem de galerias subterrâneas e bombeamento de águas limpas ou sujas com sólidos em suspensão.

- Indústria em geral;
- Construção civil;
- Drenagem de esgotos;
- Fossas sépticas;
- Galerias subterrâneas;
- Águas pluviais.

2 Descrição geral

As bombas submersíveis KRT Drainer são compactas, de fácil operação e manutenção, tipo centrífuga submersível, bipartida radialmente, dotadas de hidráulica “não obstruível” e em execução transportável.

3 Denominação



4 Dados de operação

Vazões	até 66 m ³ /h	
Altura manométrica	até 26 m	
Temperatura de operação	até 40°C	
Passagem de sólidos pelo rotor	50 mm	
Motor*	Monofásico	127/220 V
	Trifásico	220/380 V
Rotação*	1750/3500 rpm	
Grau de proteção do motor	IP68	

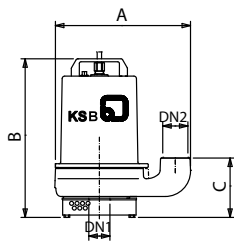
* Ver relação entre bombeador e opções em “Dados técnicos dos motores”.

5 Tabela de seleção

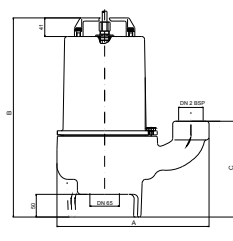
Modelo	cv	Passagem de sólidos máx. (mm)	Altura Manométrica (mca)																									Altura máxima
			2	3	4	5	6	7	8	9	10	11	12	13	14	15	16	17	18	19	20	21	22	23	24	25		
			Vazão (m³/h)																									
K 1500	1,5	35					37	32	27	21	15																12,5	
K 2000	2,0	35					44	39	34	30	24	18	10														13	
K 3000	3,0	35						49	45,5	42	37	32	26	19	12												15,6	
E 3000.1	3,0	50	66	63	60	56	53	50	47	43	40	36	34	30	27	23	20	16	12	9	6	3					22	
FI 300	0,5	10	12,3	11,5	10,5	9,8	8,6	7,6	6,5	5	3,8	2															12,1	
FI 500	0,5	35	17,8	15,5	13,5	11,5	9,0	7	4,8	2																	9,6	
FI 1000.1	1,0	35	22,5	20,2	21,3	18,4	17,3	15,8	14	12	10	7,5	4,8	1,9													13,5	
FI 1000 N	1,0	10		18	17,1	16,2	15	14,1	12,9	11,7	10,5	9,3	7,8	6,3	4,5	3											16	
FI 1500.1 N	1,5	10									16,5	15,9	15	14,4	13,5	12,9	12	11,6	10,5	9,6	8,7	7,8	6,9	6	4,8	3,9	2,7	26
F 1500	1,5	9									36	33	30	27,5	25,5	23	21	18,5	15,8	13	10						21	

6 Dimensionais

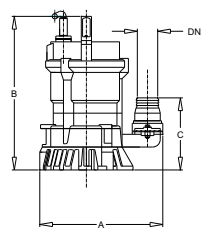
KRT Drainer FI e F



KRT Drainer K e E



KRT Drainer FI e F

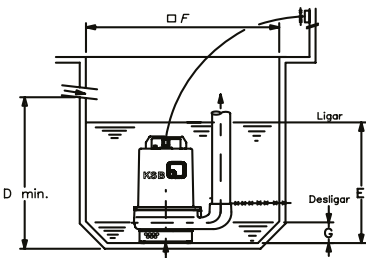


Modelo da Bomba	Bocais (*)		Dimensões (mm)			Pesos (kg)
	Sucção (mm)	Recalque (BSP)	A	B	C	
KRT Drainer K 1500	65	2"	334	429	211	36
KRT Drainer K 2000	65	2"	334	434	211	40
KRT Drainer K 3000	65	2"	334	434	211	40
KRT Drainer F 1500	50	2"	320	370	141	28
KRT Drainer FI 1000N	40	1.1/2"	232	322	72	17,9
KRT Drainer FI 1500.1N	40	1.1/2"	240	337	84	19,9
KRT Drainer E 3000.1	51	2.1/2"	345	509	191	38,5
KRT Drainer FI M 300 / T 300	n.a.	2"	250	344	175	12,5
KRT Drainer FI M 500 / T 500	35	2"	222	410	130	13,5
KRT Drainer FI M 1000.1 / T 1000.1	35	2"	222	464	130	18,5

7 Dados técnicos do motor

Dados KRT	Unidades	Drainer K			Drainer F			Drainer FI			Drainer E			Drainer FI																	
		1500	2000	3000	1500	1000N	1500.1N	3000.1	M 300	M 500	M 1000.1	T 300	T 500	T 1000.1	M 300	M 500	M 1000.1	T 300	T 500	T 1000.1											
Potência	(HP)	1,5	2	3	1,5	1	1,5	3	1/2	1/2	1	1/2	1/2	1																	
	(kW)	1,1	1,5	2,2	1,1	0,75	1,1	2,2	0,37	0,37	0,75	0,37	0,37	0,75																	
Regime de serviço		S1																													
Categoria - isolamento		F																													
Rotação nominal	(rpm)	1750						3500			3450																				
Alimentação		Trifásica - 60Hz												Monofásica - 60Hz						Trifásica - 60Hz											
Cabo de alimentação	comprimento	5												10																	
	seção nominal	2,5						1			1,5			1,31		2,08		1,31													
Fator de serviço		1			1,15			1			1,25																				
Variação de tensão adm.	%	± 5%												± 10%																	
Tensão nominal	(V)	220	380	440	220	380	440	220	380	440	220	380	440	220	380	220	380	110	220	110	220	110	220	220	380	220	380	220	380		
Corrente nominal	(A)	4,6	2,7	2,19	6,1	3,5	2,96	9	5,2	4,09	5,5	3,2	2,76	3,9	2,3	5,7	3,3	12	6,9	6	3	8	4	12	6	1,6	0,9	2,3	1,3	3,5	1,9
Ip / In		6,5	6	7	6,5	6,7	6,5	7,5	6,8	3,7	3,8	4	2,1	2,3	2,7	3,15	3,15	4,4													
Corrente de partida	(A)	29,4	17	13,1	42,3	24,5	19,2	59,7	34,6	26,6	41	23,7	18,8	14,5	8,5	21,7	12,6	48	27,6	12,6	6,3	18,4	9,2	32,4	16,2	5	2,8	6,3	3,8	13,2	7,9
Fator de potência	4/4	0,83		0,79	0,81	0,8	0,83	0,89	0,88	0,76	0,72	0,8	97,3			98,6			86,2			85,5									
	3/4	0,74	0,75	0,72	0,74	0,73	0,77	0,82	0,66	0,64	0,72	94,05			97,53			80,9			79,6										
	1/4	0,6	0,62	0,59	0,61	0,61	0,66	0,73	0,72	0,52	0,48	0,5	74,57	74,67	95,81	71,9			68,8												
Rendimento (%)	4/4	76,7	79,5	72,5	82	81	85	81	81,1	78,5	78,3	82,7	62,5			70,5			68,9			74,8									
	3/4	77	79	82	81,5	82	84,6	79	81	76,3	77,2	80,8	54,93			65,56			68,1			76,5									
	1/4	74,8	77,6	78,5	81	80	84	77	80	71,5	71,8	75	18,1			55,36			63,6			74,7									

8 Recomendações para instalação



Modelo da Bomba	Medidas (mm)			
	A	B	C	G
KRT Drainer K	500	450	550	150
KRT Drainer F 1500	440	390	540	95
KRT Drainer FI 1000 N / 1500.1 N	500	450	500	50
KRT Drainer E 3000.1	800	750	800	100
KRT Drainer FI 300	350	240	350	90
KRT Drainer FI 500	450	410	450	140
KRT Drainer FI 1000.1	450	470	450	140



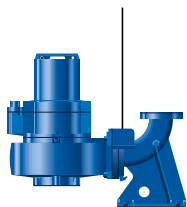
KRT - Bomba submersível para efluentes e esgotos

1 Aplicações

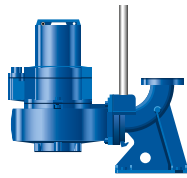
- Transporte de águas residuais;
- Águas residuais municipais e industriais;
- Tratamento de águas residuais;
- Tratamento de esgoto bruto;
- Transporte de águas pluviais;
- Tratamento de efluentes.

2 Descrição geral

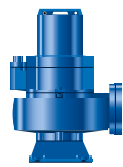
É apropriada para instalação submersa em poços úmidos, sendo disponível nas versões móvel e fixa. Acoplada diretamente a motor elétrico, trifásico, classe de vedação IP68, isolamento classe F.



Instalação estacionária com cabo guia



Instalação estacionária com tubo guia



Instalação móvel

Rotores



Tipo S
Cortador



Tipo E
Rotor de única palheta



Tipo F
Rotor Vortex



Tipo K
Rotor fechado com 2 ou 3 palhetas

3 Denominação

	KSB	KRT	K	100 - 250 / 74U
Marca	_____	_____	_____	_____
Modelo	_____	_____	_____	_____
Tipo do motor	_____	_____	_____	_____
Diâmetro nominal do flange descarga (mm)	_____	_____	_____	_____
Diâmetro nominal do rotor (mm)	_____	_____	_____	_____
Código do motor	_____	_____	_____	_____

4 Dados de operação

Vazões	até 10.000 m ³ /h	
Altura manométrica	até 100 m	
Temperatura de operação	até 60°C	
Motor	Monofásico	110/115 ou 220/230 V
	Trifásico	200 V, 220 V, 230 V, 380 V, 460 V ou 575 V
Rotação	3500/1750/1160 rpm	
Grau de proteção do motor	IP68	

Observações importantes

O trabalho eficiente e a longa durabilidade de uma bomba hidráulica dependem em grande parte de seu correto dimensionamento. Para tanto torna-se imprescindível exata verificação das condições de serviço para as quais a bomba deve trabalhar. A função essencial de uma bomba hidráulica é fornecer uma vazão desejada (Q) contra a resistência total existente, que corresponde à chamada altura manométrica (H).

- Os dados indicados, inclusive a altura máxima de sucção, foram obtidos ao nível do mar, com água à temperatura de 25°C, com os motores de linha, rotação e frequência indicados. Outras aplicações, consultar à fábrica.
- Os dados referentes ao desempenho hidráulico admitem uma tolerância de aproximadamente 5%.
- As informações contidas neste catálogo poderão sofrer alterações sem aviso prévio, de acordo com a evolução tecnológica.
- Para obter-se o modelo correto da motobomba em relação às alturas (mca) e vazões (m/h³) indicadas, deve-se determinar a altura manométrica total do sistema, considerando-se as perdas de carga nas tubulações conforme tabela abaixo.
- Os diâmetros de sucção e recalque indicados nas bombas deverão ser adaptados a tubulações de diâmetro igual ou superior.
- Para ligação do motor elétrico, siga corretamente o esquema de ligação mostrado na plaqueta de identificação do mesmo, respeitando a voltagem da rede local.
- No caso de bombas trifásicas, deve-se observar logo na partida o sentido de rotação do motor, conforme indicado no corpo da bomba.

1 Perda de carga em metro/100m para tubos de ferro fundido (FoFo)* e PVC

Bitola nominal PVC/FoFo	3/4"		1"		1.1/4"		1.1/2"		2"		2.1/2"		3"		4"		5"	
	PVC	FoFo	PVC	FoFo	PVC	FoFo	PVC	FoFo	PVC	FoFo	PVC	FoFo	PVC	FoFo	PVC	FoFo	PVC	FoFo
1	6,00	7,50	2,16	2,70	0,60	0,75	0,18	0,22	0,06	0,08								
1,5	12,80	16,00	4,80	6,00	1,28	1,60	0,40	0,50	0,14	0,17								
2	21,60	27,00	8,00	10,00	2,16	2,70	0,64	0,80	0,22	0,28	0,06	0,07						
3	46,40	58,00	17,20	21,50	4,80	6,00	1,44	1,80	0,48	0,60	0,13	0,16	0,04	0,05				
4			21,60	27,00	8,00	10,00	2,40	3,00	0,84	1,05	0,22	0,27	0,08	0,10				
5			44,00	55,00	12,40	15,50	3,76	4,70	1,28	1,60	0,34	0,42	0,12	0,15	0,04	0,05		
6			64,00	80,00	17,60	22,00	5,28	6,60	1,76	2,20	0,48	0,60	0,16	0,20	0,06	0,07		
8					29,60	37,00	9,20	11,50	3,12	3,90	0,80	1,00	0,28	0,35	0,10	0,13		
10					44,80	56,00	13,60	17,00	4,56	5,70	1,20	1,50	0,40	0,50	0,16	0,20	0,05	0,06
12							19,20	24,00	6,40	8,00	1,76	2,20	0,58	0,73	0,21	0,27	0,07	0,09
14							25,60	32,00	8,80	11,00	2,32	2,90	0,80	1,00	0,28	0,35	0,08	0,10
15							29,60	37,00	10,00	12,50	2,64	3,30	0,88	1,10	0,32	0,40	0,10	0,12
16							33,60	42,00	11,20	14,00	2,96	3,70	1,00	1,25	0,36	0,45	0,10	0,13
18							40,80	51,00	13,60	17,00	3,60	4,50	1,28	1,60	0,45	0,56	0,14	0,17
20							50,40	63,00	17,20	21,50	4,56	5,70	1,60	2,00	0,56	0,70	0,18	0,23
22									20,80	26,00	5,44	6,80	1,84	2,30	0,64	0,80	0,20	0,25
24									24,00	30,00	6,40	8,00	2,16	2,70	0,76	0,95	0,24	0,30
25									26,40	33,00	6,80	8,50	2,40	3,00	0,80	1,00	0,28	0,35
26									28,00	35,00	7,20	9,00	2,56	3,20	0,88	1,10	0,28	0,35
28									32,00	40,00	8,80	11,00	2,88	3,60	1,04	1,30	0,32	0,40
30									36,00	45,00	9,60	12,00	3,36	4,20	1,20	1,50	0,40	0,50
35									48,80	61,00	12,80	16,00	4,56	5,70	1,60	2,00	0,52	0,65
40											16,40	20,50	5,60	7,00	2,00	2,50	0,64	0,80
45											20,80	26,00	7,20	9,00	2,48	3,10	0,80	1,00
50											25,60	32,00	8,80	11,00	3,04	3,80	1,00	1,25
55											34,40	43,00	9,36	11,70	3,84	4,80	1,36	1,70
60													12,80	16,00	4,40	5,50	1,44	1,80
65													13,12	16,40	4,96	6,20	1,76	2,20
70													16,80	21,00	5,76	7,20	1,92	2,40
75													18,40	23,00	6,40	8,00	2,24	2,80
80													21,20	26,50	7,36	9,20	2,48	3,10
85													24,00	30,00	8,00	10,00	2,72	3,40
90															9,60	12,00	3,04	3,80
100															9,84	12,30	3,60	4,50
110															11,20	14,00	3,76	4,70
120															13,60	17,00	4,48	5,60
130															16,00	20,00	5,28	6,60
140																	5,80	7,25
150																	7,20	9,00
160																	7,36	9,20
170																	9,20	11,50
180																	10,00	12,50
190																	11,20	14,00
200																	11,84	14,80
210																	14,00	17,50

* NOTA: Para tubulações de sucção, não utilizar os valores contidos nos quadros em negrito devido a velocidade excessiva no tubo.

Para tubos usados, a perda de carga deve ser determinada por meio de testes.

Para tubos de feno galvanizado, utilizar valores da tabela de ferro fundido (FoFo)

As perdas estão expressas em metros por 100 metros

2 Perda de carga localizada. Comprimento equivalente em metros de tubos

Bitola Nominal Conexões	PVC										Ferro Fundido (FoFo)									
	3/4"	1"	1.1/4"	1.1/2"	2"	2.1/2"	3"	4"	5"	6"	3/4"	1"	1.1/4"	1.1/2"	2"	2.1/2"	3"	4"	5"	6"
Registro Gaveta	0,1	0,2	0,3	0,3	0,4	0,5	0,6	8,0	1,0	1,3	0,2	0,3	0,4	0,7	0,8	0,9	0,9	1,0	1,1	1,2
Válvula Globo	7,0	9,0	12,0	14,0	18,0	21,0	26,0	34,0	43,0	52,0	11,0	15,0	22,0	36,0	38,0	38,0	40,0	42,0	51,0	57,0
Válvula de retenção	2,4	3,2	4,0	4,8	6,4	8,0	9,7	13,0	16,0	19,0	4,1	5,8	7,4	9,1	11,0	13,0	14,0	16,0	19,0	21,0
Válvula de Pé/Crivo	5,6	7,3	10,0	12,0	14,0	17,0	20,0	23,0	30,0	39,0	9,5	13,0	16,0	18,0	24,0	25,0	27,0	29,0	37,0	43,0
Curva 90°	0,4	0,6	0,7	0,8	1,1	1,3	1,6	2,1	2,6	3,1	0,5	0,6	0,7	1,2	1,3	1,4	1,5	1,6	1,9	2,1
Curva 45°	0,2	0,3	0,4	0,4	0,6	0,7	0,9	1,2	1,5	1,8	0,3	0,4	0,5	0,6	0,7	0,8	0,9	1,0	1,1	1,2
Tê 90°	0,4	0,5	0,7	0,9	1,1	1,3	1,6	1,8	2,9	3,4	0,8	0,9	1,5	2,2	2,3	2,4	2,5	2,6	3,3	3,8

O diâmetro interno indicado corresponde ao valor utilizado para cálculo. Esse diâmetro pode variar em função da classe do tubo utilizado. Os valores da tabela são para tubos novos e podem ser utilizados para qualquer classe de tubulação com pequena margem de erro. Em tubulações antigas acrescer a perda de carga em 3% para cada ano de uso.

3 Tabela de conversão de unidades

Converter	Em	Multiplique por
atm (atmosfera)	bar	1,01325
atm (atmosfera)	kgf/cm ²	1,0332
atm (atmosfera)	kgf/m ²	10332
atm (atmosfera)	libra/pé ²	2116,224
atm (atmosfera)	mca	10,332
atm (atmosfera)	Pa (Pascal) (N/m ²)	101325
atm (atmosfera)	pé coluna d'água	33,9
atm (atmosfera)	psi (libra/pol ²)	14,696
bar	atm (atmosfera)	0,98692
bar	kgf/cm ²	1,0197
bar	kgf/m ²	10197
bar	libra/pé ²	2088,5
bar	mca	10,197
bar	Pa (Pascal) (N/m ²)	100.000
bar	pé coluna d'água	33,455
cm ²	pé ²	0,0010764
cm ²	pol ²	0,155
cm ³	pé ³	0,0000353
cm ³	pol ³	0,061024
cv (cavalo vapor)	kW	0,7354988
g (grama)	libra	0,002205
g/cm ³	libra/ pol ³	0,03613
g/cm ³	libra/pé ³	62,428
gal (galão americano)	l (litro)	3,785
gal (galão americano)	pé ³	0,1337
gal (galão americano)	pol ³	231
gal/h	l/s	0,0010514
gal/h	m ³ /h	0,003785
gpm (gal/min)	l/min	3,785
gpm (gal/min)	l/s	0,06308
gpm (gal/min)	m/h	0,2271
gpm (gal/min)	pé ³ /s	0,002228
hp (horse power)	cv (cavalo vapor)	1,01387
hp (horse power)	kW	0,7456999
jarda	pé	3
jarda	pol	36
kgf/cm ²	mca	10
kgf/cm ²	mmHg (ml mercúrio)	735,57
kgf/cm ²	pé coluna d'água	32,808
kgf/m ²	mca	0,001
kgf/m ²	pé coluna d'água	0,00328
kgf/m ²	psi (libra/pol ²)	0,0014223

Converter	Em	Multiplique por
kW	cv (cavalo vapor)	1,359621
kW	hp (horse power)	1,341022
l (litro)	pé ³	0,0353147
l (litro)	pol ³	61,02337
l/min	gal/h	15,852
l/min	gpm (gal/min)	0,2642
l/min	m ³ /h	0,06
l/s	gal/h	951,123
l/s	gpm (gal/min)	15,852
l/s	m ³ /h	3,6
libra	kg	0,4535924
libra/pé ²	kgf/cm ²	0,0004882
libra/pé ²	kgf/m ²	4,8824
libra/pé ²	mca	0,004882
libra/pé ²	Pa (Pascal) (N/m ²)	47,88
libra/pé ³	kg/m ³	16,018
libra/pol ³	g/cm ³	27,6799
libra/pol ³	kg/m ³	27679,9
m (metro)	pé	3,2808
m (metro)	pol (polegada)	39,37
m/min	pé/seg	0,05468
m/s	pé/min	196,85
m ²	pé ²	10,7639
m ²	pol ²	1550
m ³	gal	264,2
m ³	pé ³	35,3147
m ³	pol ³	61023,7
m ³ /h	gpm (gal/min)	4,403
m ³ /h	l/min	16,6667
m ³ /h	l/s	0,2778
mca	atm (atmosfera)	0,096787
mca	bar	0,098068
mca	kgf/cm ²	0,1
mca	kgf/m ²	1000
mca	Pa (Pascal) (N/m ²)	9806,65
Pa (pascal)	mca	0,00010197
psi (libra/pol ²)	bar	0,68927
psi (libra/pol ²)	inHg (pol. de mercúrio)	2,036
psi (libra/pol ²)	kgf/cm ²	0,70307
psi (libra/pol ²)	libra/pé ²	144
psi (libra/pol ²)	mca	0,070307
psi (libra/pol ²)	pé coluna água	2,307

Soluções em eficiência energética

Linha completa de produtos de nova geração. Buscar a máxima eficiência energética com bombas e válvulas em perfeita combinação, bem como soluções em automação. Tudo inserido em nova dimensão.

Esse é o conceito de eficiência energética "Fluid Future" que, aliada à abrangente gama de serviços, completa o nosso portfólio.

Meganorm



Dados de operação

Tamanhos	DN 32 até 400
Vazões	até 3700 m³/h
Altura manométrica	até 140 m
Temperatura de operação	até 105°C
Rotação	até 3500 rpm

Bomba padronizada para uso com fluídos limpos ou turvos nas seguintes aplicações:

- Abastecimento de água
- Drenagem
- Irrigação
- Indústria de açúcar e álcool
- Ar condicionado
- Construção civil
- Instalações prediais
- Combate a incêndio.

Sistema de incêndio



Dados de operação

Tamanhos	DN 65 até 300
Vazões	até 1700 m³/h
Altura manométrica	até 180 m
Temperatura de operação	até 105°C
Rotação	até 3500 rpm (motores elétricos)

- Sistemas de combate a incêndio em instalações prediais, industriais etc.
- Bombas bipartidas e verticais sob consulta.
- Atendem às normas e certificações: NFPA-20, NBR-10897, NBR-13714, IT 22 (norma dos bombeiros), UL, FM
- Informações adicionais consulte a fábrica

Megaline



Dados de operação

Tamanhos	DN 32 até 150
Vazões	até 496 m³/h
Altura manométrica	até 130 m
Temperatura de operação	até 90°C
Rotação	até 3500 rpm

Bomba padronizada in-line para uso geral.

- Ar condicionado
- Circuitos de refrigeração
- Abastecimento de água
- Irrigação
- Construção civil
- Instalações prediais
- Industrias em geral
- Combate a incêndio

Sistema de pressurização (Tipo Booster)



Descrição geral

Sistemas compostos por:

- Motobombas verticais arranjo "in line"
- Tanque hidropneumático
- Pannel de controle com inversor de frequência
- Válvulas de esfera
- Manifold de sucção e descarga

Sistemas de abastecimento de água em:

- Prédios residenciais e comerciais
- Hotéis
- Hospitais
- Shopping Centers
- Aeroportos
- Estádios
- Indústrias
- Irrigação
- Entre outras

Acessórios de Automação para Eficiência Energética



PumpMeter

Unidade digital para monitoramento de bomba



PumpDriver

Sistema de controle de rotação



Sonolyzer

O primeiro aplicativo do mundo que identifica se você pode economizar energia

Centro de treinamento

A KSB oferece aos clientes treinamentos, visando orientação completa, atualizada e dinâmica. Os cursos são elaborados de forma a rever inicialmente os conceitos básicos de hidráulica e posteriormente, fornecer todas as informações tanto teóricas quanto práticas para o desenvolvimento, instalação, operação e manutenção das bombas centrífugas desenvolvidas pela KSB.

Seleção e Aplicação de Bombas Centrífugas - CT 01

Público alvo: Engenheiros, técnicos e profissionais envolvidos com soluções de bombeamento.

Duração: 03 dias – 21 horas

Início / Término: 08h45 – 16h45

Inscrição: Web site

Conteúdo Programático:

- Definição das bombas OH, BB e VS;
- Principais peças e suas funções;
- Materiais construtivos aplicados e seus limites;
- Tipos de vedações do eixo e planos de selagem, suas vantagens e desvantagens;
- Características relevantes dos sistemas de bombeamento;
- Aplicação da velocidade específica;
- Seleção de bombas centrífugas;
- Lei da similaridade;
- Análise da eficiência energética;
- Vazões mínima, máxima e ótima; pressão de sucção, descarga e diferencial;
- Potência consumida;
- Recomendações quanto ao uso de inversores de frequência;
- Métodos de partida (motores elétricos);
- Critérios relevantes para escolha de motores;
- Submersão mínima;
- Cavitação;
- NPSH – Net Positive Suction Head;
- Associação de bombas em paralelo;
- Correção de viscosidade;
- Visita às instalações.

Manutenção de Bombas Centrífugas de Simples e Múltiplos Estágios - CT 02 A

Público alvo: Engenheiros, técnicos, mecânicos e aos profissionais da área de manutenção preventiva, preditiva e corretiva.

Duração: 03 dias – 18 horas

Início / Término: 09h00 às 16h15

Inscrição: Web site

Conteúdo Programático:

- Recomendações quanto às instalações;
- Práticas adequadas de conservação e armazenamento de bombas;
- Cuidados para a partida, operação e parada;
- Alinhamento: tolerâncias, cuidados e recomendações.
- Peças sobressalentes recomendadas;
- Recuperação de peças danificadas;
- Cuidados e controles de gaxetas e selos mecânicos;
- Recomendações de uso e monitoramento de gaxetas, selos mecânicos e planos de selagem;
- Falhas em rolamentos;
- Balanceamento indicado;
- Limites dos mancais (folgas, lubrificação e temperatura);
- Limite de vibração e ruído;
- Controle de folgas, controles de empenamento e desgastes em peças rotativas (rotores, anéis de desgaste, luvas, buchas e eixos);
- Leitura da curva característica da bomba (vazão mínima, pressão de trabalho, diâmetro do rotor, eficiência, potência consumida);
- Cavitação e NPSH;
- Visita às instalações.

Manutenção de Bombas Centrífugas de Simples e Múltiplos Estágios - CT 02 B

Público alvo: Engenheiros, técnicos, mecânicos e aos profissionais da área de manutenção preventiva, preditiva e corretiva.

Duração: 02 dias – 14 horas

Início / Término: 08h30 às 16h30

Inscrição: Web site

Conteúdo Programático:

- Tipos de bombas e linha de produtos KSB Brasil;
- Recomendações quanto às instalações;
- Práticas adequadas de conservação e armazenamento de bombas;
- Recomendações e tolerâncias quanto ao alinhamento bomba vs motor;
- Principais peças e materiais utilizados;
- Peças sobressalentes recomendadas;
- Cuidados para a partida, operação e parada;
- Recuperação de peças danificadas;
- Recomendações de uso e monitoramento de gaxetas, selos mecânicos e planos de selagem;
- Falhas em rolamentos;
- Limites de vibração;
- Balanceamento indicado;
- Lubrificação e temperatura
- Riscos da má operação das bombas centrífugas;
- Leitura da curva característica da bomba (vazão mínima, pressão de trabalho, diâmetro do rotor, eficiência, potência consumida);
- Variação de velocidade
- Peritagem da bomba (prática):
 - Inspeção visual das peças quanto ao acabamento;
 - Verificação do empenamento do eixo,
 - Verificação das folgas dos anéis de desgaste, buchas, luvas e discos;
 - Preparação para o balanceamento;
 - Montagem da bomba;
- Usinagem do rotor
- Cavitação
- NPSH na fase de operação;
- Visita às instalações.

** Os modelos de bombas KSB aplicados a este módulo são: WKL, WK, WL (sob consulta), MULTITEC, RDL, RDLO, OMEGA.



Treinamentos sob consulta por meio do site: www.ksb.com.br ou pelo telefone (11) 4596 8739. Sujeito a disponibilidade de agenda e cronograma de nosso centro de treinamento



KSB Sonolyzer – o primeiro aplicativo do mundo

O aplicativo KSB Sonolyzer permite aos usuários analisar a eficiência de bombas com rotação fixa e motores assíncronos em apenas 20 segundos.

- O primeiro App que identifica se você pode economizar energia
- Gratuito e de fácil acesso
- Identifica potenciais de economia de energia
- Indica se o ponto de operação está dentro ou fora da área de carga parcial
- Determina a rotação, a potência do motor e a faixa de operação
- Localizador inteligente do seu contato KSB, com base na posição geográfica do usuário
- Aquisição de dados baseado em sistema “nuvem”.

KSB Sonolyzer® é gratuito e está disponível para iOS e Android.



Download
para iOS



Download
para Android

► Nossa tecnologia. Seu sucesso.

Bombas • Válvulas • Serviços





Tecnologia que **define a marca**



KSB Brasil Ltda.
R. Hubert Schledorn, 401A - Jd das Tulipas
13212-793 - Jundiaí - SP - Brasil
Tel. 11 4585-3000
www.ksb.com.br

SAK - Serviço de Atendimento KSB
Tel. 0800-55-9500
housing@ksb.com.br