

BOMBA SUBMERSÍVEL

Modelo DWVGA



Características:

- Compacto, leve
- Fácil instalação
- Design resistente e robusto
- Materiais anti-corrosão
- Permite passagem de sólidos até Ø 35mm

Recursos / Benefícios

• Resistente e robusto

Plásticos de engenharia de alto desempenho utilizados na carcaça da bomba e rotor, aumentando sua vida útil.

• Anti Oxidação

Os materiais que estão em contato com o fluido bombeado não oxidam, garantindo fácil manutenção.

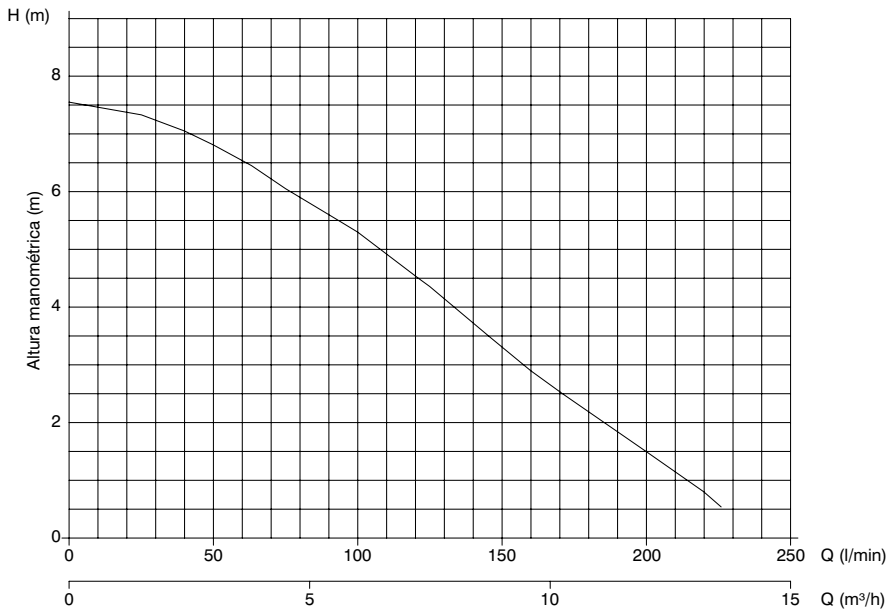
• Grande passagem de sólidos

Rotor do tipo semi-vortex permite a passagem de sólidos de até Ø 35mm.

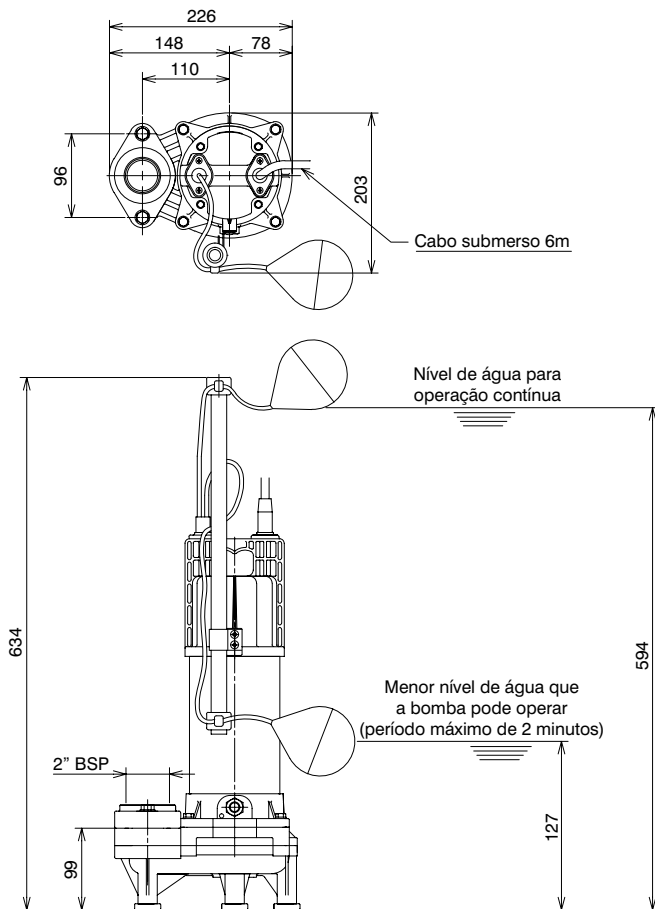
• Fácil instalação

Possui flange com rosca 2" BSP, boias com ajuste de altura e pés de borracha facilitando a instalação.

Curva de Performance



Desenho Dimensional



Especificações

Modelo da Bomba		50DWVGA6.4S
Líquido	Tipo	Esgoto (pH 5~9, concentração de cloro residual livre: 10 mg/L ou menos, concentração de ion cloreto: 200 mg/L ou menos)
	Temperatura do líquido	0 ~ 40°C
material externo	Máx. diâmetro de sólidos	35mm
	Máx. Comprimento das fibras	150mm
Submersão Máxima		4m
Bomba	Rotor	Semi - vortex em plástico
	Vedação do eixo	Selo mecânico (Fases superiores: Cerâmica / Grafite e faces inferiores: Carbeto de silício / Carbeto de silício)
	Corpo intermediário e carcaça	Plástico
	Óleo Lubrificante do Selo	Óleo para turbina n° 32 (ISO VG - 32)
Motor	Tipo	Submersível seco
	Potência	0,5 cv
	Classe de Isolação	Classe E (120 °C)
	Rotação Síncrona	3600 RPM, 2 pólos
	Tensão	220 Volts, monofásico
	Frequência	60 Hz
	Partida	Capacitor de funcionamento (interno)
	Proteção	MTP (Protetor térmico)
	Rolamento	Rolamentos de esferas selado
Eixo	Aço inoxidável 304 / Aço carbono	
Carcaça	Aço inoxidável 304	
Cabo	Comprimento	6m

CC 028-03-18