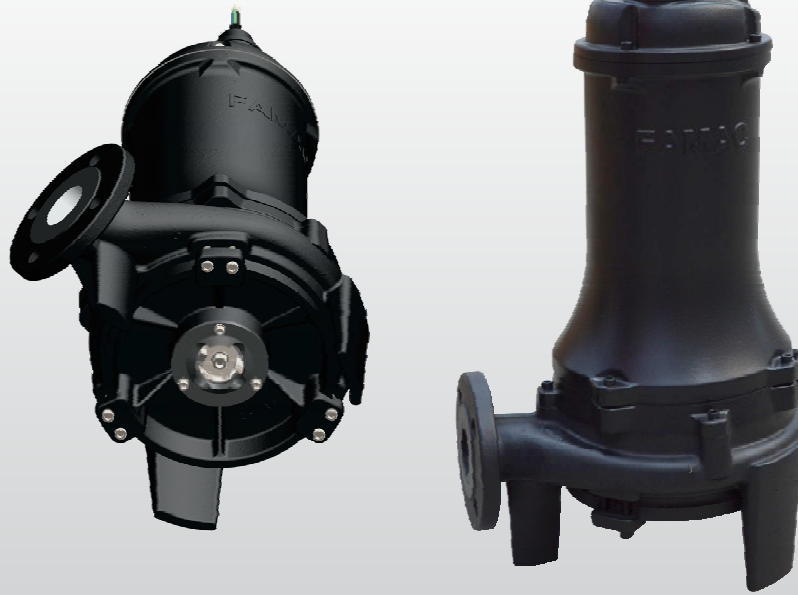


Motobombas submersíveis com triturador
5,0 - 10,0 cv

60Hz



Campo de operação

- Pressão máxima: **58 mca**
- Vazão máxima: **21 m³/h**

Limites de operação

- Profundidade máxima de submersão: **20 m**
- Temperatura máxima do líquido: **40°C**
- pH: **5 a 9**
- Proporção sólidos em suspensão: **Máx 10%**
- Número máximo de partidas por hora: **10**

Garantia

- 12 meses para defeitos de fabricação

Certificação

Certificação CE disponível sob consulta:

EC-Guidelines:

- Machines (2006/42/CE)
- Low Voltage (2014/35/UE)
- EMC (2014/35/EC)
- RoHS (2011/65/EC)

Applied harmonized standards

- EN ISO 12100, EN 809
- EN 60335; EN 60335-2-41
- EN 55014-1, EN 55014-2,
- EN 61000-3-2, EN 61000-3-3
- EN 50581

Descrição e aplicações

A FBS-NG-JAC é a uma linha de bombas com sistema de trituração de alto desempenho.

É indicada para projetos de médio a grande porte.

Sua capacidade de trituração atende aplicações em águas residuais contendo detritos longos e fibrosos.

Estações elevatórias e esgotamento de águas residuais em hotéis, condomínios, abatedouros, frigoríficos e fábricas de papel estão entre as aplicações mais comuns.

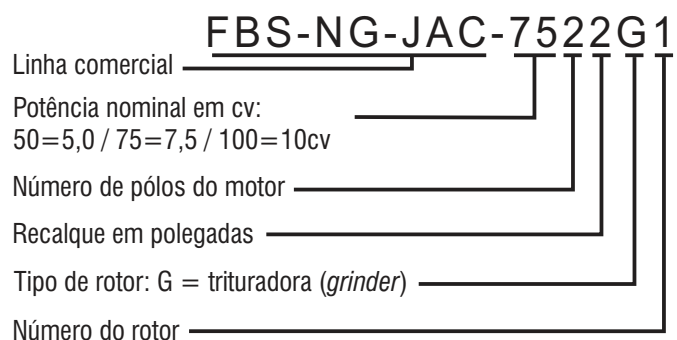
Acessórios

- Pedestal de içamento
- Curva flangeada para mangote
- Controle eletrônico FEM-C (Famac Electronic Monitoring)

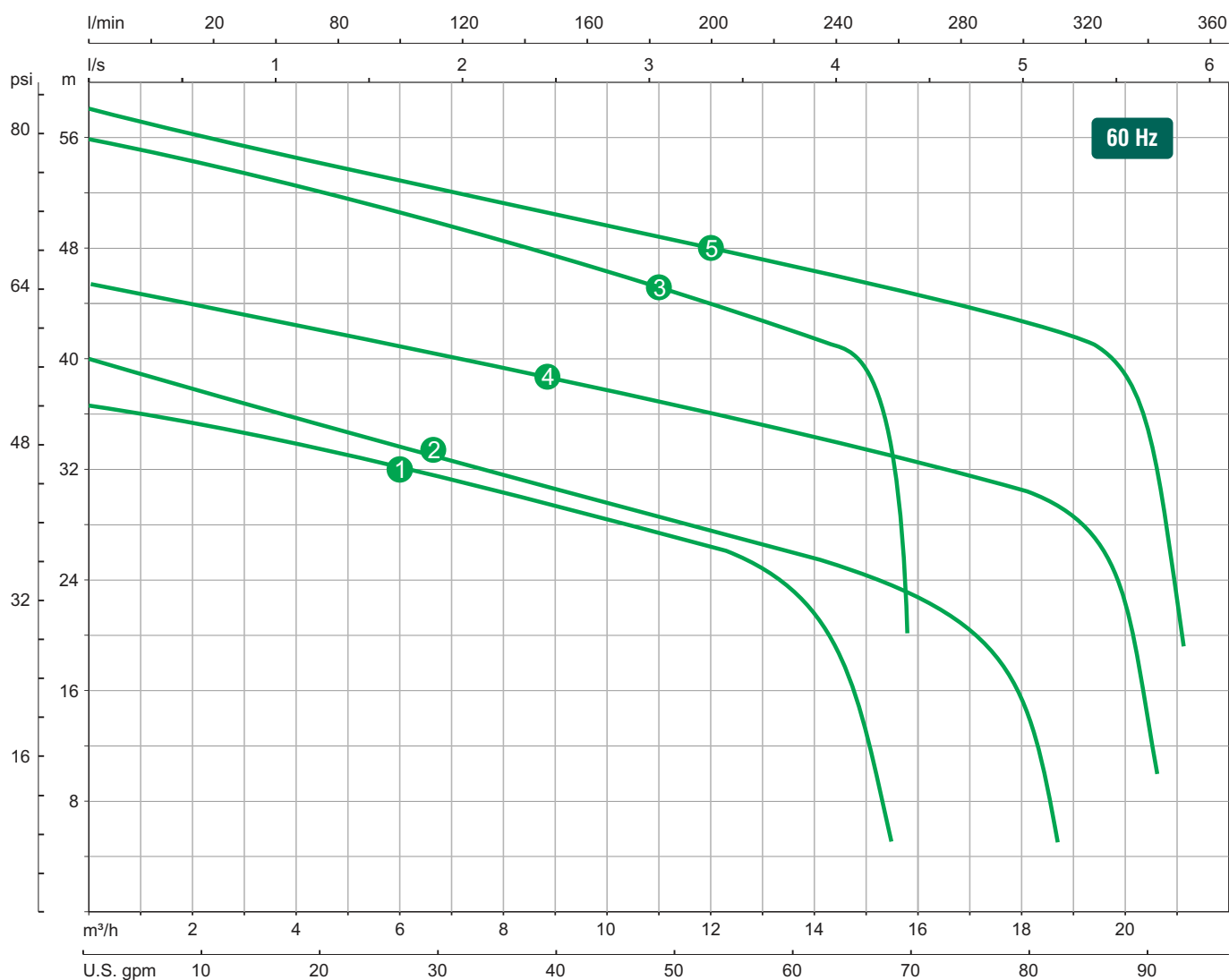
Opcionais

- Sensor de umidade (obrigatório uso do acessório FEM-C)
- Selo mecânico especial (sob consulta)
- 50Hz
- Outras voltagens (sob consulta)

Nomenclatura

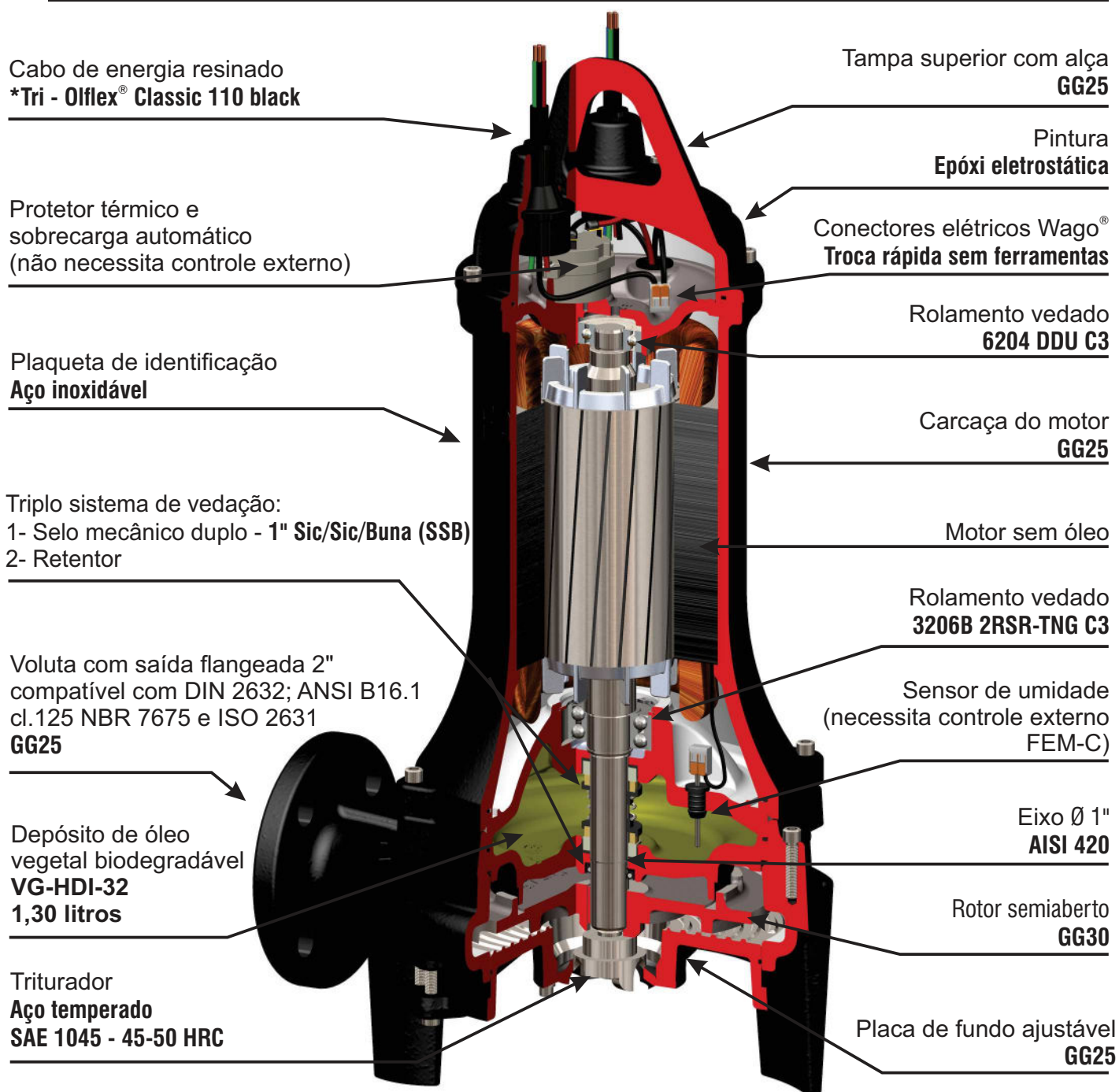


Desempenho hidráulico



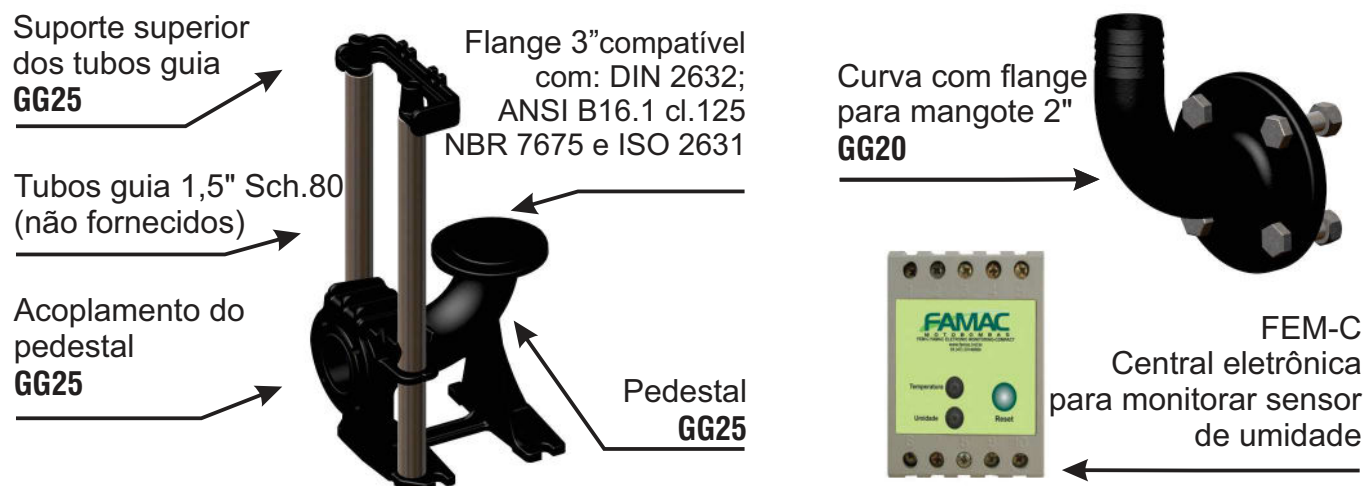
Modelo	Potência nominal		Diam. rotor mm	Passag. Sólido mm	rpm	DN Pol.	H = Altura manométrica (mca)																H Máx. (mca)		
	kW	cv					4	8	12	16	20	24	26	30	32	36	40	44	50	54	56				
							Q = Vazão (m³/h)																		
1 FBS-NG-JAC-5022G1	3,7	5,0	168	-	3500	2"	18,4	18,4	18,0	18,0	17,0	15,0	13,0	9,2	7,3	4,0	0,4							40,5	
2 FBS-NG-JAC-7522G1	5,5	7,5	160	-	3500	2"	15,4	15,1	14,9	14,5	14,1	13,0	11,9	8,0	5,9	1,1									36,8
3 FBS-NG-JAC-7522G2	5,5	7,5	180	-	3500	2"	20,0	20,0	20,0	20,0	20,0	20,0	20,0	18,0	16,0	12,0	7,0	1,8							45,0
4 FBS-NG-JAC-10022G1	7,5	10,0	180	-	3500	2"	15,7	15,7	15,7	15,7	15,7	15,6	15,6	15,5	15,4	15,4	14,8	12,0	6,5	2,2					56,0
5 FBS-NG-JAC-10022G2	7,5	10,0	190	-	3500	2"	21,0	21,0	21,0	21,0	21,0	21,0	21,0	21,0	21,0	20,0	20,0	20,0	17,0	9,3	4,5	2,1			58,0

Detalhes técnicos - FBS-NG-JAC



*Os cabos **Olflex®** são para certificação CE. Cabos dos produtos não certificados CE são em PVC flexível.

Acessórios

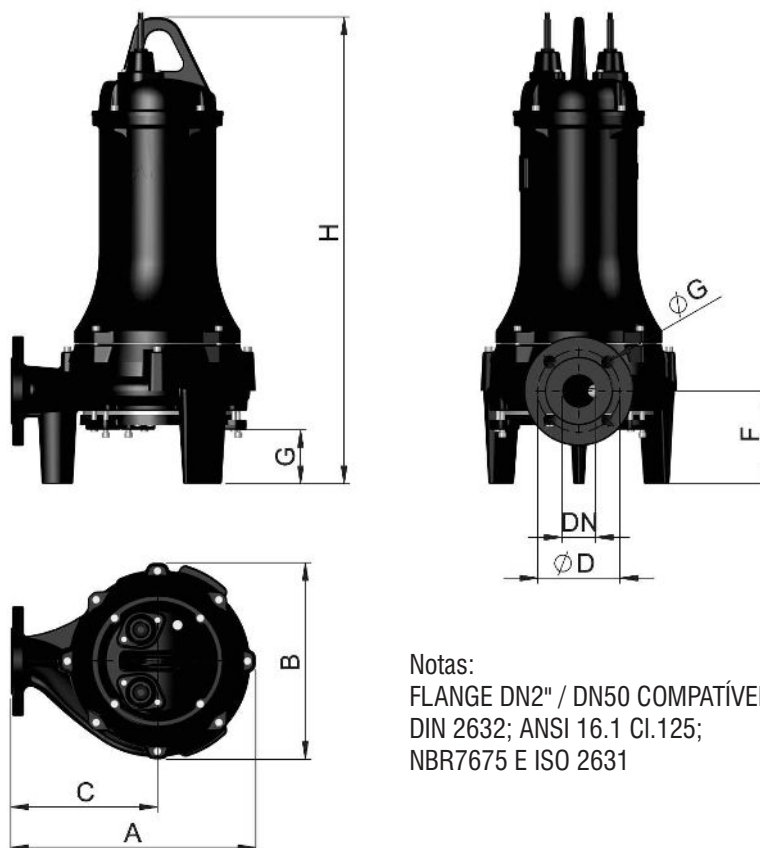


Parâmetros elétricos

Modelo	60Hz														
	Potência			Fases	Velocidade	Tensão / Voltagem	Corrente / Amperagem		Fator de serviço	Fator de potência	Rendimento motor	Tipo de arranque	Cabo de energia		
	Nominal		P1 Máx				Máximo	Arranque / Partida					Conductor	Comprimento	
	cv	kW	kW	~	rpm	V	A	A	FS	cos ϕ	$\eta\%$	mm ²			m
FBS-NG-JAC-5022G	5,0	3,7	5,1	3	3500	220	16,0	114,0	1,15	0,85	88,5	DOL	2 cabos 4X2,5	10	
FBS-NG-JAC-5022G	5,0	3,7	5,1	3	3500	380	9,3	66,0	1,15	0,85	88,5	DOL	2 cabos 4X2,5	10	
FBS-NG-JAC-5022G	5,0	3,7	5,1	3	3500	440	8,0	57,0	1,15	0,85	88,5	DOL	2 cabos 4X2,5	10	
FBS-NG-JAC-7522G	7,5	5,5	7,2	3	3500	220	21,2	145,0	1,15	0,90	89,5	DOL	2 cabos 4X2,5	10	
FBS-NG-JAC-7522G	7,5	5,5	7,2	3	3500	380	12,3	83,9	1,15	0,90	89,5	DOL	2 cabos 4X2,5	10	
FBS-NG-JAC-7522G	7,5	5,5	7,2	3	3500	440	10,6	72,5	1,15	0,90	89,5	DOL	2 cabos 4X2,5	10	
FBS-NG-JAC-10022G	10,0	7,5	8,9	3	3500	220	26,9	180,0	1,00	0,91	87,5	DOL	2 cabos 4X2,5	10	
FBS-NG-JAC-10022G	10,0	7,5	8,9	3	3500	380	15,6	104,2	1,00	0,91	87,5	DOL	2 cabos 4X2,5	10	
FBS-NG-JAC-10022G	10,0	7,5	8,9	3	3500	440	13,5	90,0	1,00	0,91	87,5	DOL	2 cabos 4X2,5	10	

* P1 é a potência elétrica na entrada do motor

Dimensional



Notas:
 FLANGE DN2" / DN50 COMPATÍVEL COM:
 DIN 2632; ANSI 16.1 Cl.125;
 NBR7675 E ISO 2631

Modelo	60 Hz													
	Potência Nominal		~	DN	A	B	C	ØD	ØG	F	G	H	Peso	
	cv	kW												Pol.
FBS-NG-JAC-5022G	5,0	3,7	3	2"	50	316	293	170	123	4 X Ø20	103	45	661	75
FBS-NG-JAC-7522G	7,5	5,5	3	2"	50	367	295	220	123	4 X Ø20	139	81	699	84
FBS-NG-JAC-10022G	10,0	7,5	3	2"	50	367	295	220	123	4 X Ø20	139	81	699	85